

ПОЛОМОЕЧНЫЕ МАШИНЫ.

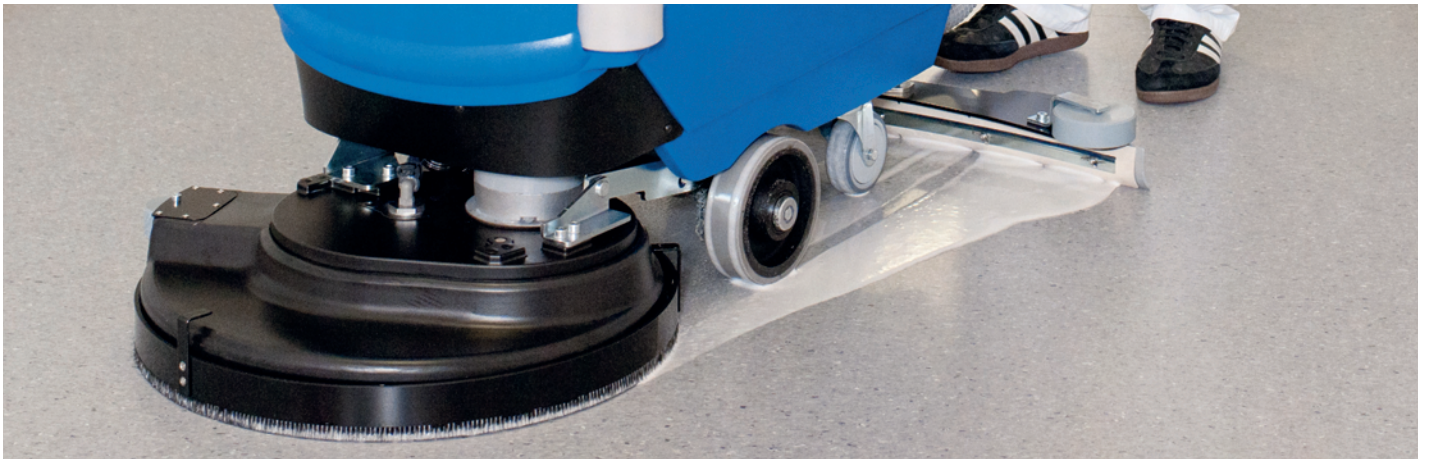
ОТ 10 ДО 150 ЛИТРОВ



CLEAN IS QUALITY









COLUMBUS ЗАБОТИТСЯ О БУДУЩЕМ. ПОТРЕБЛЯТЬ МЕНЬШЕ. ПРЕДЛАГАТЬ БОЛЬШЕ.

🔄 **Меньше нагрузка на окружающую среду благодаря встроенной системе дозирования.**

Встраиваемая опционально система дозирования columbus позволяет точно отмерять необходимое количество моющих средств. Это приводит к меньшему расходу концентрата при неизменно высоком качестве очистки поверхности при решении различных задач. Регулировка дозирования осуществляется электронно, результат смешивания всегда оптимален - если подается меньше воды, то используется и меньше концентрата. Таким образом, напольные покрытия бережно очищаются и остаются дольше чистыми, а каждый перерыв между процессами очистки является вкладом в защиту окружающей среды.

🔄 **Меньше расход материалов благодаря экономичной конструкции.**

Уже в процессе разработки нашей техники мы обращаем особое внимание на то, чтобы добиться оптимального качества уборки при минимально возможных размерах полумоечных машин. Таким образом, в процессе производства мы снижаем расход материалов и добиваемся максимальной возможной эффективности использования энергии. Примером экономичного и экологичного дизайна являются баки полумоечных машин columbus, построенные по инновационной технологии двойных перегородок, которые уменьшают габариты и вес машины.

🔄 **Меньше расход энергии благодаря новой трансмиссии.**

Специальные редукторы снижают потери энергии при передаче усилия. Таким образом, снижается энергопотребление моторов щеточного узла и движения и увеличивается время работы АКБ.

❶ **Меньше отходов благодаря применению материалов, которые могут быть переработаны.**

Большая часть материалов, используемых в производстве поломочных машин colymbus может быть впоследствии переработана. Основные используемые материалы – сталь и полиэтилен. Сталь при переработке возвращается к своему исходному состоянию, полиэтилен перерабатывается в гранулы и используется в качестве сырья при производстве новых баков. Также мы стараемся использовать в наших машинах электромеханические компоненты, при переработке которых образуется намного меньше вредных отходов, чем при использовании больших центральных электронных систем управления.

❷ **Меньше расход воды благодаря плотности набивки щетки.**

Щетки colymbus имеют высокую плотность набивки щетины по всей рабочей поверхности. Таким образом, на поверхности работают больше единичных щетинок, которые равномерно распределяют экономно подаваемую воду. Кроме того, плотность щетины с внешнего края особенно высокая и хорошо удерживает моющий раствор под работающей щеткой, даже при незначительной скорости его подачи.



ВСЕ КАК НА ПОДБОР – НОУ - ХАУ И ТЕХНОЛОГИИ ИЗ ГЕРМАНИИ.

10 литров, кабельная версия



Теоретическая производительность
1400 м²/ч
Рабочая ширина 350 мм

10 литров



Теоретическая производительность
1400 м²/ч
Рабочая ширина 350 мм
Время работы до 1,5 ч

40 литров, кабельная версия



Теоретическая производительность
1720 - 2200 м²/ч
Рабочая ширина 430 и 550 мм

40 литров



Теоретическая производительность
1720 - 2200 м²/ч
Рабочая ширина 430 и 550 мм
Время работы до 3,5 ч

60 литров, кабельная версия



Страница 18

Теоретическая производительность
2200 - 2640 м²/ч
Рабочая ширина 550 и 660 мм

60 литров



Страница 20

Теоретическая производительность
2200 - 2640 м²/ч
Рабочая ширина 550 и 660 мм
Время работы до 5 ч

100 литров



Страница 26

Теоретическая производительность
4620 - 5600 м²/ч
Рабочая ширина 660 и 800 мм
Время работы до 8 ч

150 литров



Страница 30

Теоретическая производительность
6000 - 7500 м²/ч
Рабочая ширина 800 и 1000 мм
Время работы до 10 ч

ТАКАЯ МАЛЕНЬКАЯ. ТАКАЯ МАНЕВРЕННАЯ.

RA 35|B 10

RA 35|K 10



- ❶ Недорогая поломоечная машина идеально подходит для небольших и заставленных предметами площадей.
- ❷ Работать чисто и близко к стенам - равномерно высокое давление щетки в комбинации с подвешенной сразу после нее водосборной рейкой, повторяющей все повороты машины.
- ❸ Большие колеса облегчают маневрирование и транспортировку через лестничные пролеты.
- ❹ Всегда правильная рабочая высота - эргономичная ручка регулируется в четырех положениях.
- ❺ Ультеракомпактная наклоненная вперед конструкция позволяет работать под предметами интерьера и мебели.
- ❻ Гигиена по стандарту НАССР - бак для грязной воды легко снимается, уплотнитель крышки вынимается для очистки и дезинфекции. Чистая вода может быть полностью слита.
- ❼ Ручьятку можно сложить над машиной – экономия места при хранении и транспортировке.
- ❽ Грязную воду можно сливать как обычно через донный вентиль или (что более быстро и практично) бак можно легко снять и его содержимое вылить в раковину.
- ❾ Кабельная версия для сильного всасывания и длительной работы без перерывов на зарядку. Меньший вес облегчает работу и транспортировку.

RA 35|B 10

RA 35|K 10

Д х Ш х В	735 x 490 x 650 мм	735 x 490 x 650 мм
Рабочая ширина	350 мм	350 мм
Ширина водосборной рейки	420 мм	420 мм
Теоретическая производительность	1400 м ² / ч	1400 м ² / ч
Уровень шума	66 дБ (А)	66 дБ (А)
Вес	44 кг	39 кг
Рабочий вес	74 кг (63 Ач 5)	49 кг

ЭЛЕКТРИЧЕСКИЕ ХАРАКТЕРИСТИКИ

Номинальное напряжение	12 В	230 В
Номинальная мощность, общая	440 Вт	470 Вт
Количество АКБ	1	
Емкость АКБ (необслуж. гель)	63 Ач 5	
Сетевой кабель		12 м

БАКИ

Объем чистой воды	10 л	10 л
Объем грязной воды	11,5 л	11,5 л

ВСАСЫВАЮЩИЙ МОТОР

Разряжение, макс.	52 мбар	52 мбар
Поток воздуха, макс.	14,5 л / с	14,5 л / с

ЩЕТКИ И НАСАДКИ ДЛЯ ПАДОВ

Количество	1	1
Скорость вращения	180 об / мин	190 об / мин
Давление щетки	28 кг	28 кг



МОЩНЫЙ ВСАСЫВАЮЩИЙ МОТОР И ЗАПАТЕНТОВАННАЯ
КОНСТРУКЦИЯ ВОДОСБОРНОЙ РЕЙКИ - НЕПРЕВЗОЙДЕННАЯ
МОЩНОСТЬ ВСАСЫВАНИЯ.

RA 43|K 40
RA 55|K 40



	RA 43 K40	RA 55 K40
Д x Ш x В	1000 x 465 x 815 мм	1035 x 525 x 815 мм
Рабочая ширина	430 мм	550 мм
Ширина водосборной рейки	730 мм	730 мм
Теоретическая производительность	1720 м ² / ч	2200 м ² / ч
Уровень шума	66 дБ (А)	66 дБ (А)
Вес	69 кг	70 кг
Рабочий вес	104 кг	105 кг

ЭЛЕКТРИЧЕСКИЕ ХАРАКТЕРИСТИКИ

Номинальное напряжение	230 В	230 В
Номинальная мощность, общая	1550 Вт	1550 Вт
Сетевой кабель	25 м	25 м

БАКИ

Объем чистой воды	40 л	40 л
Объем грязной воды	40 л	40 л

ВСАСЫВАЮЩИЙ МОТОР

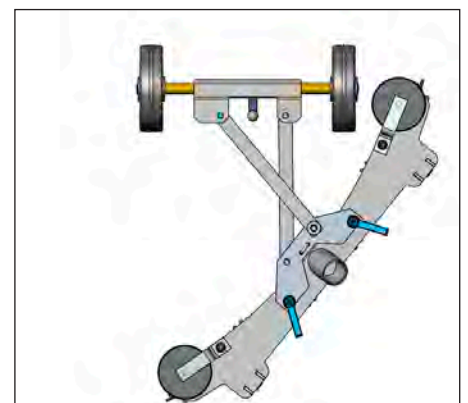
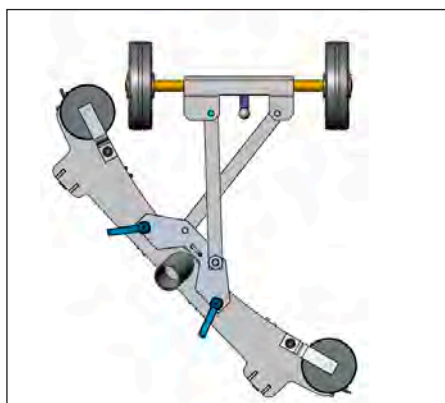
Разряжение, макс.	204 мбар	204 мбар
Поток воздуха, макс.	45 л / с	45 л / с

ЩЕТКИ И НАСАДКИ ДЛЯ ПАДОВ

Количество	1	1
Скорость вращения	150 об / мин	150 об / мин
Давление щетки	45 кг	46 кг

- ❶ Компактная поломоечная машина с сетевым кабелем для работы на небольших и средних площадях.
- ❷ Одноосная конструкция для легкого маневрирования даже в маленьких помещениях.
- ❸ Форма бака и легко снимаемая водосборная рейка облегчают транспортировку через лестничные пролеты, перекидная ручка экономит место для хранения.
- ❹ Легко моется - бак для грязной воды с гладкими стенками можно полностью открыть, промыть и продезинфицировать согласно стандарту HACCP.
- ❺ Компактная конструкция с минимальными габаритами и съемной водосборной рейкой.
- ❻ Высокое давление щетки, лучшее в своем классе.
- ❼ Простое управление при помощи всего двух выключателей.
- ❽ Дугообразная водосборная рейка повторяет маневры поломоечной машины и собирает грязную воду без остатка даже при поворотах.
- ❾ Большое отверстие в баке с фильтром грубой очистки для быстрого залива чистой воды.
- ❿ Рабочая ширина на выбор - 43 или 55 см – дополнительные возможности в классе 40 – литровых машин.

Запатентованное крепление водосборной рейки.



КОМПАКТНАЯ. МОБИЛЬНАЯ. 40 ЛИТРОВ.

RA 43|B 40
RA 55|B 40

- ❶ Универсальная поломоечная машина предлагается в различных комплектациях - для разных видов уборки на всех видах покрытий.
- ❷ Инновационные боковые ролики защищают машину и имущество на объекте.
- ❸ Простая в сервисе и обслуживании - легкий доступ к АКБ и узлам машины.
- ❹ Легко управлять и работать без проблем с надежной механикой вместо электроники - два выключателя в области ручки, механическое опускание щетки и водосборной рейки.
- ❺ Плавная регулировка подачи воды - правильное количество чистой воды для решения различных задач.
- ❻ Гигиена по стандарту HACCP - бак для грязной воды легко снимается, уплотнитель крышки вынимается для очистки и дезинфекции - единственный в своем классе. Чистую воду из бака можно полностью слить.



ВПЕРЕД ИЛИ НАЗАД. МОТОР ДВИЖЕНИЯ С ТОЧНОЙ РЕГУЛИРОВКОЙ СКОРОСТИ ДВИЖЕНИЯ.

RA 43|BM 40

RA 55|BM 40

- Работать уверенно и не уставая - можно благодаря регулируемой по высоте ручке с противоскользящим покрытием.
- Встроенный в шланг, хорошо видимый показатель уровня чистой воды.
- Защита от брызг для щетки в стандартном исполнении уменьшает расход воды и химии, сохраняет окружающую среду.
- Опциональное исполнение silent с уровнем шума всего 60 дБ (А) для тихой работы в помещениях с особыми требованиями.
- Легко читаемая и интуитивно понятная для пользователя панель управления с функцией движения вперед/назад.
- Варианты исполнения для решения любых задач - с мотором движения или без него, две рабочие ширины, со встроенным зарядным устройством или без него, с системой дозирования химии или без нее, с емкостью АКБ от 70 Ач 5 до 110 Ач 5.



ДВЕ РАБОЧИЕ ШИРИНЫ.



	RA 43 B40	RA 55 B40
Д x Ш x В	1140 x 510 x 870 мм	1200 x 550 x 870 мм
Рабочая ширина	430 мм	550 мм
Ширина водосборной рейки	730 мм	850 мм
Теоретическая производительность	1720 м ² / ч	2200 м ² / ч
Уровень шума	65/60* дБ (А)	65/60* дБ (А)
Вес	75 кг	77 кг
Рабочий вес (100 Ач 5)	193 кг	195 кг

ЭЛЕКТРИЧЕСКИЕ ХАРАКТЕРИСТИКИ

Номинальное напряжение	24 В	24 В
Номинальная мощность, общая	900 Вт	900 Вт
Количество отдельных АКБ	2	2
Емкость АКБ (обслуж.) макс.	110 Ач 5	110 Ач 5
Емкость АКБ (необслуж. гель) макс.	100 Ач 5	100 Ач 5

БАКИ

Объем чистой воды	40 л	40 л
Объем грязной воды	40 л	40 л

ВСАСЫВАЮЩИЙ МОТОР

Разряжение, макс.	110 мбар	110 мбар
Поток воздуха, макс.	32 л / с	32 л / с

ЩЕТКИ И НАСАДКИ ДЛЯ ПАДОВ

Количество	1	1
Скорость вращения	150 об / мин	150 об / мин
Давление щетки	23 кг	24 кг

*исполнение silent - на заказ

ДВА ВАРИАНТА.



RA 43|BM 40

RA 55|BM 40

Д x Ш x В	1140 x 510 x 870 мм	1200 x 550 x 870 мм
Рабочая ширина	430 мм	550 мм
Ширина водосборной рейки	730 мм	850 мм
Теоретическая производительность	1720 м ² / ч	2200 м ² / ч
Уровень шума	65/60* дБ (А)	65/60* дБ (А)
Вес	82 кг	84 кг
Рабочий вес (100 Ач 5)	200 кг	202 кг

ЭЛЕКТРИЧЕСКИЕ ХАРАКТЕРИСТИКИ

Номинальное напряжение	24 В	24 В
Номинальная мощность, общая	1050 Вт	1050 Вт
Количество отдельных АКБ	2	2
Емкость АКБ (обслуж.) макс.	110 Ач 5	110 Ач 5
Емкость АКБ (необслуж. гель) макс.	100 Ач 5	100 Ач 5

БАКИ

Объем чистой воды	40 л	40 л
Объем грязной воды	40 л	40 л

ВСАСЫВАЮЩИЙ МОТОР

Разряжение, макс.	110 мбар	110 мбар
Поток воздуха, макс.	32 л / с	32 л / с

МОТОР ДВИЖЕНИЯ

Номинальная мощность, общая	150 Вт	150 Вт
Скорость, макс.	4 км / ч	4 км / ч

ЩЕТКИ И НАСАДКИ ДЛЯ ПАДОВ

Количество	1	1
Скорость вращения	150 об / мин	150 об / мин
Давление щетки	23 кг	24 кг

*исполнение silent - на заказ

ОЧЕНЬ ЛЕГКАЯ.
ДЛЯ ТОЧЕЧНО-ЭЛАСТИЧНЫХ ПОЛОВ.

RA 55|KM 60
RA 66|KM 60



- ☞ Полумоечная машина с высоким давлением щетки, низким рабочим весом, мощным мотором и очень длинным сетевым кабелем для очистки покрытий в любых помещениях. Идеально подходит для теннисных кортов, спортивных и универсальных залов.
- ☞ Мощный мотор на всасывание работает с разряжением 230 бар – типично для columbus.
- ☞ Большой радиус действия в стандартной комплектации - сетевой кабель длиной 25 метров, компактно сконструированные баки объемом по 60 литров каждый.
- ☞ Давление щетки можно установить в зависимости от типа покрытия и степени загрязнения.
- ☞ С небольшим весом до 240 кг оба варианта особенно подходят для использования на эластичных покрытиях.
- ☞ Если вам необходимо быстро начать работу, и вы планируете работать долго, то подключите сетевой кабель, включите машину и ... работайте, работайте, работайте.
- ☞ Бак для грязной воды с гладкими стенками и большим заливным отверстием можно легко и тщательно вымыть, уплотнитель – вынуть для очистки и дезинфекции согласно стандарту HACCP.
- ☞ Обеспечен легкий доступ ко всем узлам.
- ☞ Легко читаемая панель управления и ручка эргономичной формы дадут вам возможность работать, не уставая, в течение длительного времени.

	RA 55 KM60	RA 66 KM60
Д x Ш x В	1450 x 550 x 1000 мм	1400 x 680 x 1000 мм
Рабочая ширина	550 мм	660 мм
Ширина водосборной рейки	860 мм	980 мм
Теоретическая производительность	2200 м2 / ч	2640 м2 / ч
Уровень шума	70 дБ (А)	70 дБ (А)
Вес	160 кг	180 кг
Рабочий вес	220 кг	240 кг

ЭЛЕКТРИЧЕСКИЕ ХАРАКТЕРИСТИКИ

Номинальное напряжение	230 кг	230 кг
Номинальная мощность, общая	1800 Вт	2200 Вт
Сетевой кабель	25 м	25 м

БАКИ

Объем чистой воды	60 л	60 л
Объем грязной воды	60 л	60 л

ВСАСЫВАЮЩИЙ МОТОР

Разряжение, макс.	230 мбар	230 мбар
Поток воздуха, макс.	50 л / с	50 л / с

МОТОР ДВИЖЕНИЯ

Номинальная мощность, общая	200 Вт	200 Вт
Скорость, макс.	5,5 км / ч	5,5 км / ч

ЩЕТКИ И НАСАДКИ ДЛЯ ПАРОВ

Количество	1	2
Скорость вращения	150 об / мин	200 об / мин
Давление щетки	31/34 кг	33/36 кг

МОМЕНТАЛЬНАЯ ЗАМЕНА. ЗАПАТЕНТОВАННАЯ СИСТЕМА КРЕПЛЕНИЯ ЩЕТОК И НАСАДОК ДЛЯ ПАДОВ.

RA 55|BM 60
RA 66|BM 60

- ❶ Разработанная специально для меняющихся условий работы поломоечная машина с приводом движения решает все задачи по обеспечению чистоты на средних и больших площадях.
- ❷ Работать уверенно и не уставая в течение продолжительного времени - ручка эргономической формы, интуитивно понятная панель управления, хороший круговой обзор.
- ❸ Регулируемое до 60 кг давление щеток обеспечивает бескомпромиссную чистоту на шероховатых, неровных и сильно загрязненных полах.
- ❹ Компактная конструкция – при длине 138 см помещается во все стандартные лифты.



❶ Экологичная - опциональная система дозирования моющих средств обеспечивает постоянно высокое качество мытья полов при низком расходе химии.

❷ Высокая сила всасывания при минимальном уровне шума - всасывающий мотор с уровнем шума 61 дБ (А), при исполнении silent – всего 58 дБ (А).

❸ Хорошо приспособляется - адаптивная система крепления щеток позволяет им хорошо прилегать к неровным полам и чистить каждый сантиметр покрытия с полной отдачей.

❹ Быстрая, удобная и гигиеничная замена - полмоечный автомат не только сбрасывает щетки и насадки для падов одним нажатием кнопки, но и автоматически поднимает их с пола.



- ❶ Удобство в обслуживании - бак для грязной воды откидывается в сторону для свободного доступа к АКБ и основным узлам.



- ❷ Бак для чистой воды быстро наполняется – через встроенную стандартную соединительную муфту или через большое заливное отверстие в баке.



- ❸ Конструкция баков обеспечивает гигиеничное мытье и дезинфекцию согласно стандарту HACCP.



- ❹ На предлагаемой в качестве опции панели для крепления инструментов можно закрепить mopы, щетки и другой инвентарь.



	RA 55 BM60	RA 66 BM60
Д x Ш x В	1470 x 550 x 1100 мм	1375 x 680 x 1100 мм
Рабочая ширина	550 мм	660 мм
Ширина водосборной рейки	860 мм	980 мм
Теоретическая производительность	2200 м ² / ч	2640 м ² / ч
Уровень шума	61/58* дБ (А)	61/58* дБ (А)
Вес	131 кг	147 кг
Рабочий вес (160 Ач 5)	315 кг	332 кг

ЭЛЕКТРИЧЕСКИЕ ХАРАКТЕРИСТИКИ

Номинальное напряжение	24 В	24 В
Номинальная мощность, общая	1240 Вт	1790 Вт
Количество отдельных АКБ	4	4
Емкость АКБ, (обслуж.) макс.	175 Ач 5	175 Ач 5
Емкость АКБ, (необслуж. гель) макс.	160 Ач 5	160 Ач 5

БАКИ

Объем чистой воды	60 л	60 л
Объем грязной воды	60 л	60 л

ВСАСЫВАЮЩИЙ МОТОР

Разряжение, макс.	110 мбар	110 мбар
Поток воздуха, макс.	32 л / с	32 л / с

МОТОР ДВИЖЕНИЯ

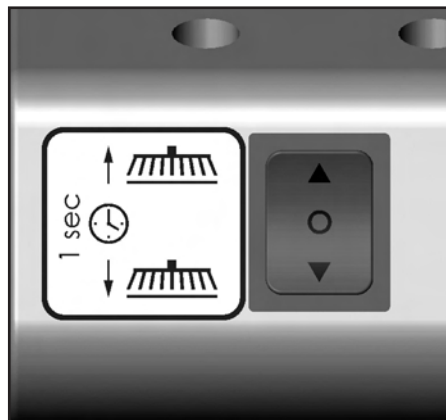
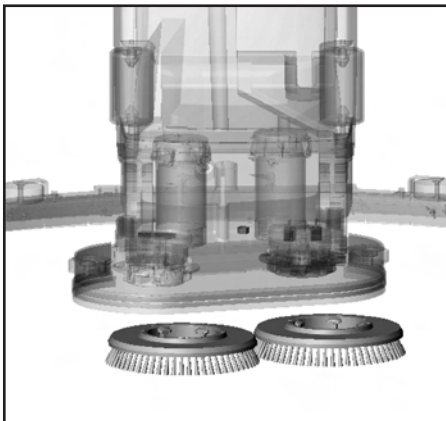
Номинальная мощность, общая	300 Вт	300 Вт
Скорость, макс.	6 км / ч	6 км / ч

ЩЕТКИ И НАСАДКИ ДЛЯ ПАДОВ

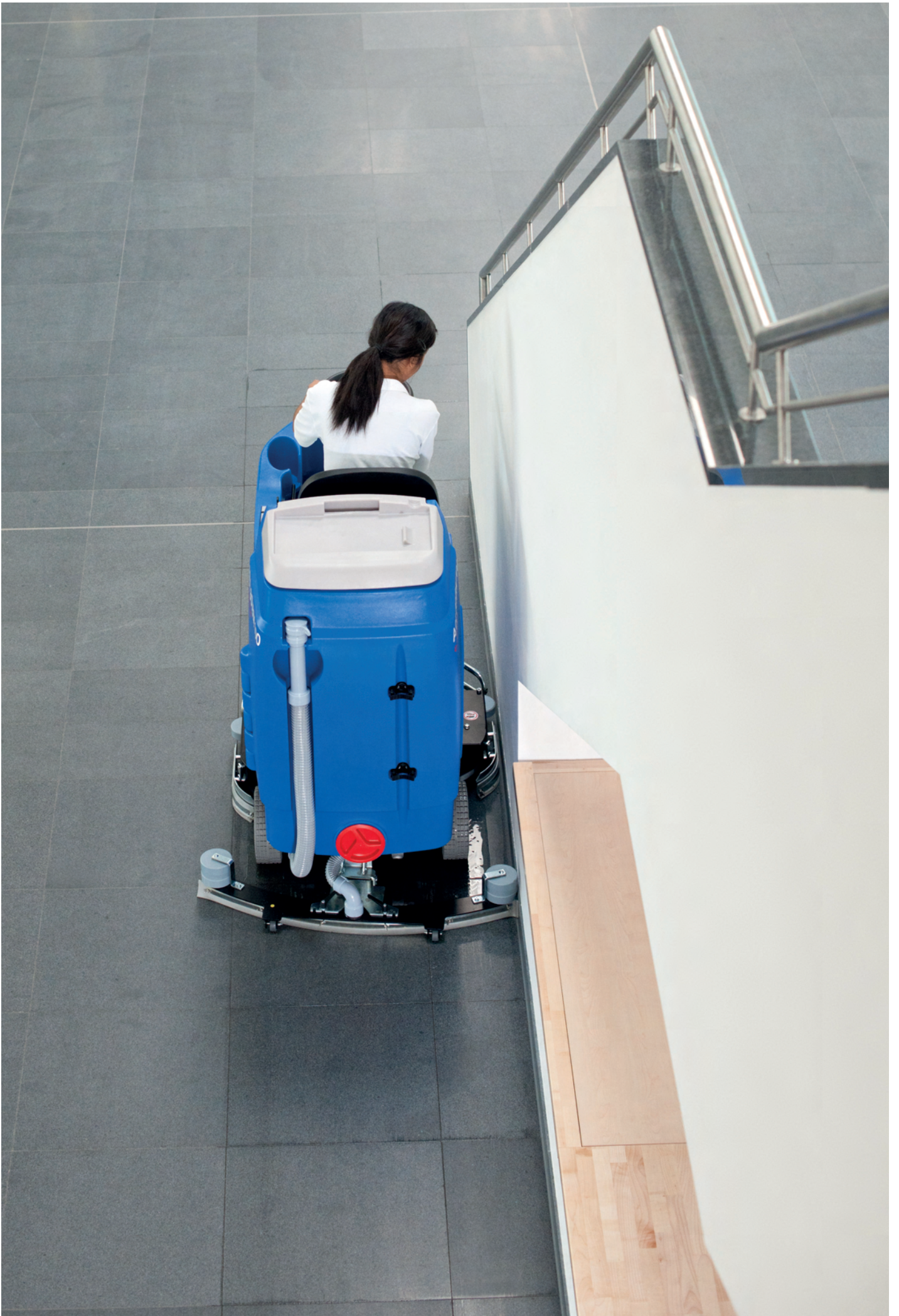
Количество	1	2
Скорость вращения	150 об / мин	180 об / мин
Давление щетки	30/40 кг	50/60 кг

*исполнение silent - на заказ

Запатентованная система крепления щеток







ОЧЕНЬ МАНЕВРЕННАЯ. ЭФФЕКТИВНАЯ.
НАДЕЖНАЯ. ОДНИМ СЛОВОМ - ФУНКЦИОНАЛЬНАЯ.

ARA 66|BM 100

ARA 80|BM 100





- ❶ Простая в управлении компактная машина с сиденьем оператора и надежной механикой идеально подходит для ежедневной уборки площадей в производственных цехах, больницах, торговых центрах и супермаркетах с узкими проходами и зоной для касс.
- ❷ Емкость батарей до 320 Ач 5 для долгой работы до 8 часов.
- ❸ Надежная механика вместо электроники - простые клавиши для включения / выключения машины и движения вперед / назад, механическое опускание щетки и водосборной рейки.
- ❹ Простая в сервисе и обслуживании - бак для грязной воды откидывается в сторону и доступ к АКБ и основным узлам открыт.
- ❺ Легко транспортируется - при длине 138 см помещается в стандартные лифты.
- ❻ Привод задних колес обеспечивает легкое движение, полный разворот на 1,9 метра позволяет работать в небольших проходах.
- ❼ Работать уверенно и не уставая в течение продолжительного времени - эргономичное сиденье оператора и хороший круговой обзор.
- ❽ Экологичная - все пластиковые и стальные детали могут быть полностью переработаны, опциональная система дозирования моющих средств с 10-литровой канистрой обеспечивает постоянно высокое качество уборки при низком расходе химии.
- ❾ Функциональная комплектация, в зависимости от поставленных задач - версия silent с уровнем шума 60 дБ (А), с встроенным зарядным устройством, с комплектом Security для большей безопасности в помещениях с большим количеством людей.

ХОРОШО ПРИДУМАНА.



ХОРОШО СДЕЛАНА.



	ARA 66 BM 100	ARA 80 BM 100
Д x Ш x В	1380 x 760 x 1325 мм	1380 x 900 x 1325 мм
Рабочая ширина	660 мм	800 мм
Ширина водосборной рейки	860 мм	980 мм
Теоретическая производительность	4620 м ² / ч	5600 м ² / ч
Уровень шума	64/60* дБ (А)	64/60* дБ (А)
Вес	235 кг	240 кг
Рабочий вес (320 Ач 5)	675 кг	680 кг

ЭЛЕКТРИЧЕСКИЕ ХАРАКТЕРИСТИКИ

Номинальное напряжение	24 В	24 В
Номинальная мощность, общая	2100 Вт	2100 Вт
Емкость АКБ, (обслуж.) макс.	250 Ач 5** / 320 Ач 5	250 Ач 5** / 320 Ач 5
Емкость АКБ, (необслуж. гель) макс.	240 Ач 5** / 280 Ач 5	240 Ач 5** / 280 Ач 5

БАКИ

Объем чистой воды	100 л	100 л
Объем грязной воды	115 л	115 л

ВСАСЫВАЮЩИЙ МОТОР

Разряжение, макс.	170 мбар	170 мбар
Поток воздуха, макс.	33 л / с	33 л / с

МОТОР ДВИЖЕНИЯ

Скорость, макс.	7 км/ч	7 км/ч
-----------------	--------	--------

ЩЕТКИ И НАСАДКИ ДЛЯ ПАДОВ

Количество	2	2
Скорость вращения	160 об / мин	160 об / мин
Давление щетки	50 кг	50 кг

* исполнение silent - на заказ

**с встроенным ЗУ

ВЫСОКАЯ МОЩНОСТЬ. ГОТОВА К РАБОТЕ ОДНИМ
НАЖАТИЕМ КНОПКИ. КОМФОРТНАЯ ПРОСТОТА.

ARA 80|BM 150

ARA 100|BM 150





- ❶ Большая машина с сиденьем оператора - то, что нужно для долгой работы и высокой производительности на объектах площадью до 7.500 м2.
- ❷ Мощные АКБ емкостью до 480 Ач 5 с временем работы до 10 часов.
- ❸ Очень равномерное, плавно регулируемое давление щеток позволяет достигать отличных результатов на различных, в том числе шероховатых и неровных покрытиях.
- ❹ При легком нажатии на кнопку водосборная рейка опускается на пол и щеточный узел принимает позицию готовности к работе. Нажатие на педаль газа активирует функции: щетки занимают рабочую позицию с заданным уровнем давления, насос подает необходимое количество воды – машина работает в заданном ритме. Ошибки оператора практически исключены, постоянно хороший результат уборки “запрограммирован”
- ❺ Полный разворот всего на 2 метрах – эффективная работа и в тесных помещениях.
- ❻ Бак для грязной воды с гладкими стенками легко доступен для очистки.
- ❼ Работать удобно и без помех – технически совершенная, многократно проверенная, хорошо себя зарекомендовавшая конструкция и очень хорошая эргономика машины.
- ❽ Содержимое бака для грязной воды может быть слито частично или полностью, так как сливное отверстие расположено в низшей точке бака.
- ❾ Парковочный тормоз для безопасной остановки и парковки.

ПОВОРОТНАЯ ВОДОСБОРНАЯ РЕЙКА ОЧИЩАЕТ БЕЗ ПОЛОС И НАСУХО. ЗА ОДИН ПРОХОД.



ARA 80|BM150**ARA 100|BM150**

Д x Ш x В	1900 x 930 x 1440 мм	1900 x 1100 x 1440 мм
Рабочая ширина	800 мм	1000 мм
Ширина водосборной рейки	1200 мм	1380 мм
Теоретическая производительность	6000 м ² / ч	7500 м ² / ч
Уровень шума	64 дБ (А)	64 дБ (А)
Вес	320 кг	370 кг
Рабочий вес (480 Ач 5)	850 кг	870 кг

ЭЛЕКТРИЧЕСКИЕ ХАРАКТЕРИСТИКИ

Номинальное напряжение	24 В	24 В
Номинальная мощность, общая	2430 Вт	2930 Вт
Емкость АКБ (обслуж.) макс.	480 Ач 5	480 Ач 5
Емкость АКБ (необслуж. гель) макс.	280 Ач 5	280 Ач 5

БАКИ

Объем чистой воды	150 л	150 л
Объем грязной воды	150 л	150 л

ВСАСЫВАЮЩИЙ МОТОР

Разряжение, макс.	170 мбар	170 мбар
Поток воздуха, макс.	33 л / с	33 л / с

МОТОР ДВИЖЕНИЯ

Скорость, макс.	7,5 км / ч	7,5 км / ч
-----------------	------------	------------

ЩЕТКИ И НАСАДКИ ДЛЯ ПАДОВ

Количество	2	2
Скорость вращения	160 об / мин	160 об / мин
Давление щетки	100 кг	100 кг



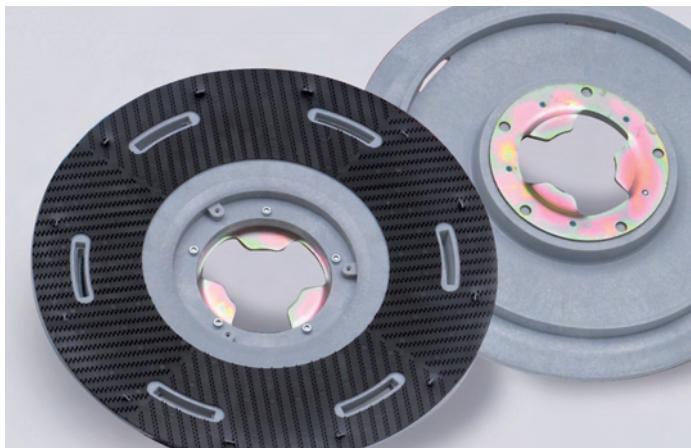
ПРИНАДЛЕЖНОСТИ И АКБ.

Насадка для падов

- Надежность и долговечность - специальная разработанная поверхность из устойчивого к нагрузкам полиамида приклеена и дополнительно закреплена скобами. Крючки специальной формы обеспечивают лучшее крепление пада.
- Легкая, стабильная и долговечная - несущий основной диск идеально ровной формы из вспененного полипропилена – для идеального прилегания пада и, соответственно, эффективной уборки.
- Надежные крепления из стали или полипропилена - точное и плавное движение, меньше износ.



насадка для падов columbus



щетки columbus

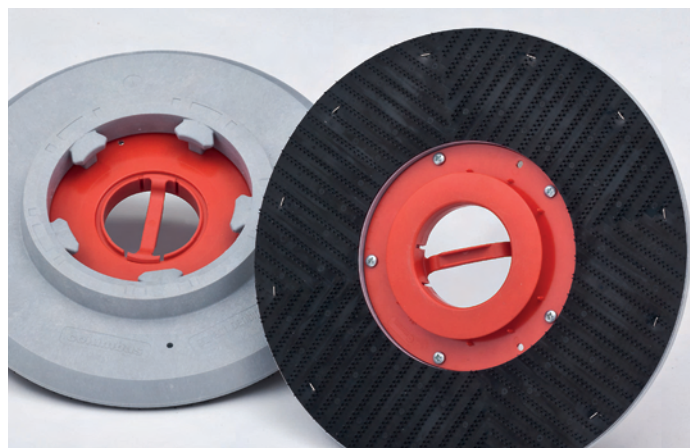
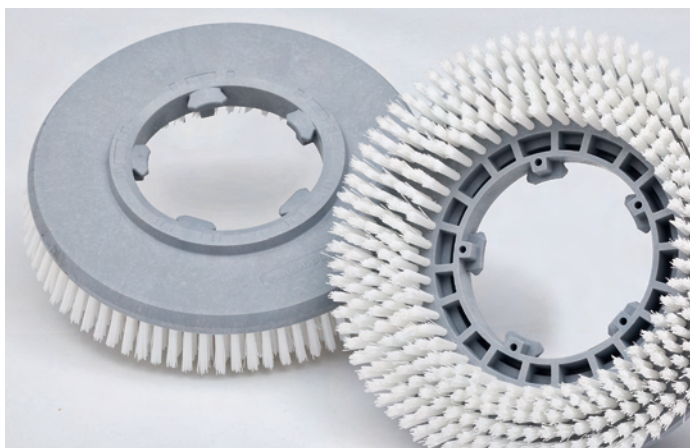


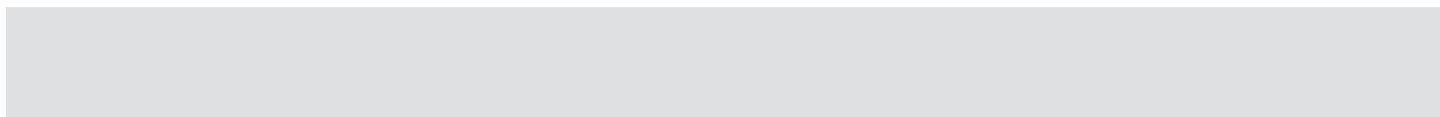


Щетки

- ⦿ Высокое качество и длительный срок службы - щетки columbus с очень плотной щетиной по всей рабочей поверхности обеспечивают долгий срок службы, плавное движение и меньший износ.
- ⦿ Лучшее качество очистки - структура концов щетины обеспечивает идеальное прилегание при нагрузке, угол наклона внешних рядов щетины обеспечивает отличный результат в области примыкания к стенам. Структура набивки щетины обеспечивает оптимальное распределение воды по всей поверхности.
- ⦿ Надежные крепления из стали или полипропилена - точное и плавное движение, меньший износ.

запатентованная система крепления columbus нового поколения щеток и насадок для падов





G. Staehle GmbH u. Co. KG
Mercedesstraße 15
D 70372 Stuttgart
Telefon +49 (0)7 11/95 44 - 960
Telefax +49 (0)7 11/95 44 - 941
export@columbus-clean.com
www.columbus-clean.com

CLEAN IS QUALITY **columbus**