



Комплексные системы для сбора, сортировки, хранения и транспортировки

**Инновационный дизайн, швейцарское качество
и соответствие нормам законодательства РФ**



Первоклассная чистота невозможна без профессиональной системы для сбора и сортировки мусора

В России с 01 января 2019 года вступает в силу Федеральный закон N 503-ФЗ «О внесении изменений в ФЗ «Об отходах производства и потребления». Закон в новой редакции устанавливает правила обращения с отходами, отдельно подчеркивая раздельный сбор мусора и легализуя добровольную сортировку мусора во всех типах помещений. Ответственность за исполнение закона возлагается на операторов в каждом регионе.

Компания Vileda Professional предлагает готовые профессиональные решения для раздельного сбора и сортировки отходов.

Наша продукция совмещает высочайшие производственные стандарты качества и надежности, наряду с современным дизайном, который идеально вписывается в интерьер современного здания.

Ассортимент продукции отвечает всем потребностям объектов и включает инновационные контейнеры из износостойкого металлизированного пластика, контейнеры с педалью с технологией «чистые руки», контейнеры на колесах и объемные баки вместимостью до 120 литров.

Помимо этого, контейнеры комплектуются набором стикеров для раздельного сбора отходов и сортировки содержимого.



ДОПОЛНИТЕЛЬНЫЕ ОБЛАСТИ ДЛЯ ПРИМЕНЕНИЯ КОНТЕЙНЕРОВ

Контейнеры Vileda Professional успешно применяются не только для сбора и сортировки отходов, но и для хранения, транспортировки и сортировки спецодежды, производственных и медицинских материалов, пищевых ингредиентов и сырья, а также mopов и инвентаря для уборки.

Преимущество швейцарского качества известно по всему миру

Контейнеры серий ГЕО, ИРИС, ГЕРА и АТЛАС производятся на заводе, сертифицированном по высшему стандарту ISO 9001, в Швейцарии, комплектуются в России и соответствуют современным требованиям, в том числе стандарту ХАССП (НАССР).

Именно поэтому на все изделия дается гарантия 12 месяцев — на отсутствие дефектов, связанных с производством, и на качество используемых материалов и конструкций.

Наши продуктовые серии:



ГЕО металлизированные контейнеры для сортировки мусора



Для производства контейнеров ГЕО и ИРИС используется инновационная технология комбинированных материалов, которая позволяет сочетать износостойкость и гибкость пластика с эстетическими свойствами нержавеющей стали.

В результате контейнеры не подвергаются коррозии, на их поверхности не остаются отпечатки пальцев и вмятины, а благодаря инновационному дизайну они вписываются в самые современные интерьеры.

Большой выбор крышек с цветовой кодировкой отвечает актуальным требованиям по разделному сбору отходов.

ОСОБЕННОСТИ И ПРЕИМУЩЕСТВА:

- Износостойкий металлизированный пластик.
- Компактная конструкция контейнера — подходит для размещения в помещениях любой площади.
- Высокая устойчивость к ржавчине и вмятинам, на поверхности контейнера не остаются следы от пальцев.
- Гладкая поверхность для легкой очистки контейнера.
- Встроенная ручка для легкой переноски.
- Встроенный держатель пакета для мусора гарантирует, что мусорный пакет надежно зафиксирован в контейнере.
- Противоскользящие резиновые ножки предотвращают скольжение при использовании и защищают пол от повреждений.
- Различные крышки для сортировки отходов — с ручкой, с узким и круглыми отверстиями с цветовой кодировкой, открытая с настенным креплением.
- Возможность крепления на стене, а также соединения ряда контейнеров в одну конструкцию с помощью клипс.
- Встроенная ручка на дне для удобного опустошения контейнера.
- 2 размера — 55 л.



Контейнеры ГЕО 55 и 70 л, 6 вариантов крышек



Специальные клипсы соединяют контейнеры в единую сортировочную станцию, делая ее максимально устойчивой и аккуратной конструкцией



Встроенная эргономичная ручка



Противоскользящие резиновые ножки



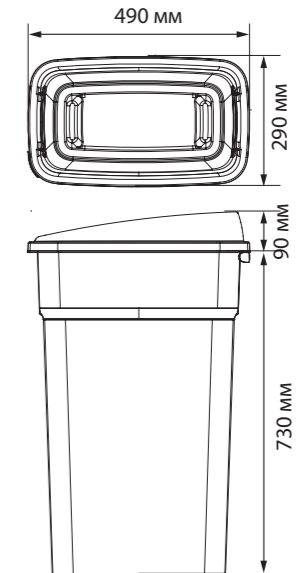
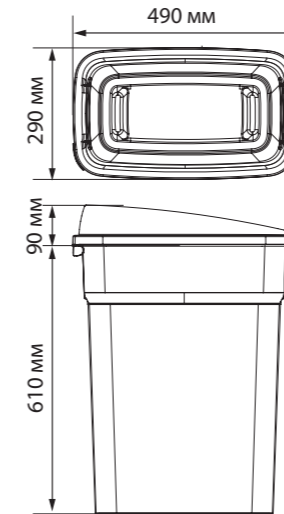
Держатель пакета для мусора



Возможность настенного крепления с открытой крышкой

ГЕО размеры контейнера

ГЕО 55 л



ГЕО 70 л

ХАРАКТЕРИСТИКИ:

- Корпус контейнера — полипропилен и металлизированная фольга.
- Крышки — полипропилен, вставка — ударопрочный технический термопласт (АБС).
- Резиновые ножки — термоэластопласт.
- Допустимый температурный диапазон эксплуатации: от -15 до +130 °С.
- Вес: 55 л — 1,6 кг, 70 л — 2 кг, крышки с отверстием — 420 г, крышка с ручкой — 570 г, крышка открытая с креплением — 690 г.

РЕКОМЕНДАЦИИ ПО ПРИМЕНЕНИЮ:

Для фиксации мусорного пакета внутри контейнера необходимо собрать свободные края пакета со стороны держателя, подвернуть их и закрепить под ним. Затем одеть крышку.

Размеры внутренних полиэтиленовых пакетов для мусора - 60 и 100 л соответственно.

Артикул	Наименование	Цвет	Размер (см)	Кол-во в коробке
137728	Контейнер ГЕО 55 л	металл./черный	61 x 49 x 29	4
137729	Контейнер ГЕО 70 л	металл./черный	73 x 49 x 29	4
137730	Крышка для контейнера ГЕО с ручкой	черный/серый	49 x 29 x 9	4
137731	Крышка для контейнера ГЕО с узким отверстием	черный/синий	49 x 29 x 9	4
137732	Крышка для контейнера ГЕО с круглым отверстием	черный/красный	49 x 29 x 9	4
137733	Крышка для контейнера ГЕО с круглым отверстием	черный/желтый	49 x 29 x 9	4
137734	Крышка для контейнера ГЕО с круглым отверстием	черный/зеленый	49 x 29 x 9	4
138496	Крышка для контейнера ГЕО открытая с креплением на стену	черный	49 x 29 x 7,5	4

ИРИС металлизированные контейнеры для сортировки мусора



Контейнеры ИРИС сделаны по инновационной технологии комбинированных материалов, сочетающей в себе лучшие свойства пластика и эстетику нержавеющей стали для максимальной износостойкости и привлекательного внешнего вида в долгосрочной перспективе.

Большой выбор цветов крышек позволяет решить задачи по разделному сбору мусора. А специальные воронкообразные крышки с технологией «чистые руки» обеспечивают бесконтактное использование контейнера.

ОСОБЕННОСТИ И ПРЕИМУЩЕСТВА:

- Износостойкий металлизированный пластик.
- Высокая устойчивость к ржавчине и вмятинам, на поверхности контейнера не остаются следы от пальцев.
- Гладкая поверхность для легкой очистки контейнера.
- Встроенная ручка для легкой переноски.
- Встроенный держатель пакета для мусора гарантирует, что мусорный пакет надежно зафиксирован в контейнере.
- Противоскользящие резиновые ножки предотвращают скольжение при использовании и защищают пол от повреждений.
- Воронкообразные крышки с бесконтактной технологией «чистые руки» обеспечивают точное попадание мусора в корзину и соблюдение гигиены.
- Двустворчатые крышки скрывают содержимое контейнера и обеспечивают эстетичный внешний вид.
- Цветовая кодировка крышек для сортировки отходов — круглые воронкообразные в 5 цветах, квадратные воронкообразные и двустворчатые в 2 цветах.
- Встроенная ручка на дне для удобного опустошения контейнера.
- 2 дизайна и размера: круглый 50 л или квадратный 60 л.



ИРИС 60 л квадратной формы,
2 цвета крышек



ИРИС 50 л круглой формы,
5 цветов крышек



Встроенная эргономичная
ручка на дне



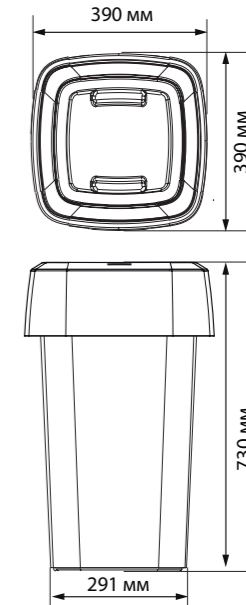
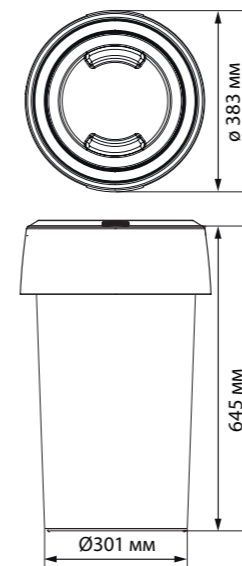
Встроенный держатель пакета
для мусора



Автоматически закрывающаяся
двустворчатая крышка

ИРИС размеры контейнера

ИРИС 50 л
Круглый



ИРИС 60 л
Квадратный

ХАРАКТЕРИСТИКИ:

- Корпус контейнера — полипропилен и металлизированная фольга.
- Крышки — ударопрочный технический термопласт (АБС).
- Резиновые ножки — термоэластопласт.
- Допустимый температурный диапазон эксплуатации: от -15 до +130 °С.
- Вес: 50 л — 1,45 кг, 60 л — 1,6 кг, крышка круглая — 550 г, крышка квадратная — 645 г, крышка двустворчатая — 1,3 кг.

РЕКОМЕНДАЦИИ ПО ПРИМЕНЕНИЮ:

Для фиксации мусорного пакета внутри контейнера необходимо собрать свободные края пакета со стороны держателя, подвернуть их и закрепить под ним. Затем одеть крышку.

Размеры внутренних полиэтиленовых пакетов для мусора – 60-80 л или 80-120 л соответственно.

Артикул	Наименование	Цвет	Размер (см)	Кол-во в коробке
137735	Контейнер ИРИС круглый 50 л	металл./черный	64,5 x 38	4
137736	Крышка для контейнера ИРИС 50 л воронкообразная круглая	черный	38 x 15	4
137737	Крышка для контейнера ИРИС 50 л воронкообразная круглая	синий	38 x 15	4
137738	Крышка для контейнера ИРИС 50 л воронкообразная круглая	красный	38 x 15	4
137739	Крышка для контейнера ИРИС 50 л воронкообразная круглая	зеленый	38 x 15	4
137740	Крышка для контейнера ИРИС 50 л воронкообразная круглая	желтый	38 x 15	4
137741	Контейнер ИРИС квадратный 60 л	металл./черный	73 x 39 x 39	4
137742	Крышка для контейнера ИРИС 60 л воронкообразная квадратная	черный	39 x 39 x 15	4
137743	Крышка для контейнера ИРИС 60 л воронкообразная квадратная	синий	39 x 39 x 15	4
137744	Крышка для контейнера ИРИС 60 л двустворчатая квадратная	черный	40 x 39,5 x 23	4
137745	Крышка для контейнера ИРИС 60 л двустворчатая квадратная	синий	40 x 39,5 x 23	4
138498	Крышка для контейнера ИРИС 60 л маятниковая	черный	40 x 39,5 x 23	4

ГЕРА контейнеры с педалью

Контейнеры с педалью ГЕРА с технологией управления «чистые руки» отвечают требованиям ХАССП (НАССР), что делает их идеально подходящими для использования в различных сферах, где крайне важно избежать перекрестного загрязнения, — от диагностических кабинетов в больницах, пищевых производств до кухонь в ресторанах. Механизм плавного закрытия крышки идеально подходит для использования в местах, требующих тишины. Широкая надежная педаль, различные цвета, противоскользящие резиновые ножки — это лишь некоторые из преимуществ этого контейнера.

ОСОБЕННОСТИ И ПРЕИМУЩЕСТВА:

- Управление без использования рук — соответствует рекомендациям ХАССП (НАССР).
- Широкая педаль — идеально подходит для использования в специальной обуви, применяемой в профессиональной среде.
- Плотно закрывающаяся бесшумная крышка предотвращает распространение запахов.
- Встроенный держатель пакета для мусора гарантирует, что мусорный пакет надежно зафиксирован в контейнере.
- Гладкая поверхность пластика для легкой очистки контейнера.
- Противоскользящие резиновые ножки предотвращают скольжение при использовании и защищают пол от повреждений.
- 6 цветов для сортировки отходов: красный, синий, желтый, черный, бежевый и белый.
- 3 размера: 35, 60 и 85 л.



Контейнеры ГЕРА 6 цветов



Три размера: 35, 60, 85 л

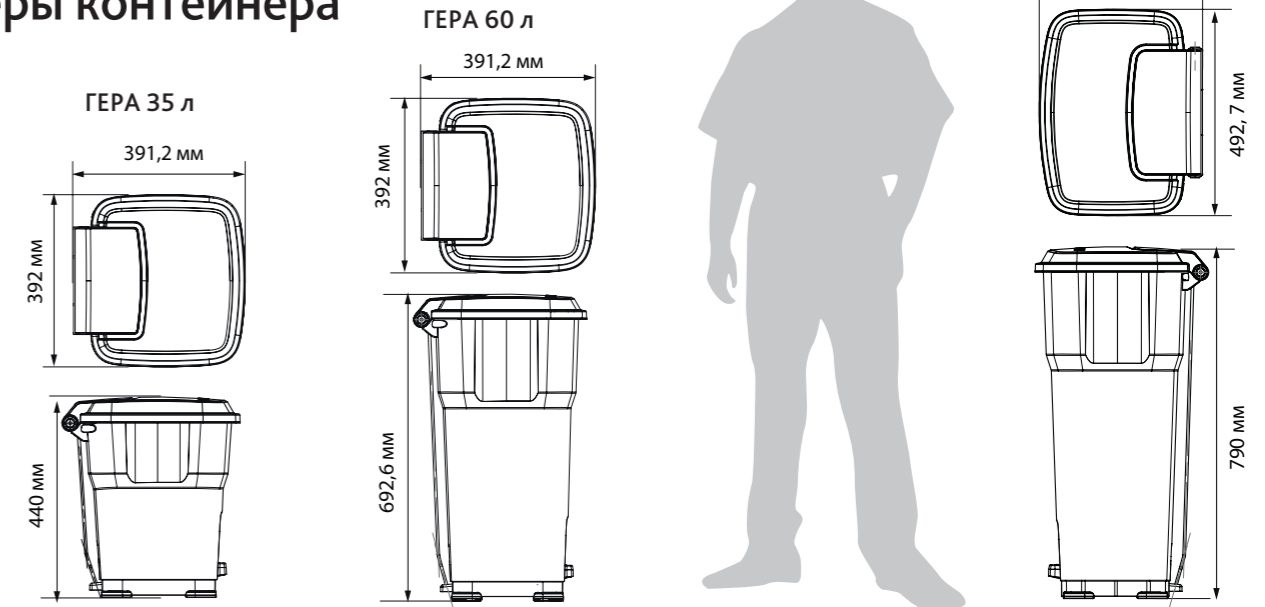


Резиновые ножки



Широкая педаль подходит для специальной обуви

ГЕРА размеры контейнера



ХАРАКТЕРИСТИКИ:

- Корпус контейнера — полипропилен.
- Педаль — ударопрочный технический термопласт (АБС).
- Резиновые ножки — термоэластопласт.
- Металлический подъемный механизм.
- Допустимый температурный диапазон эксплуатации: от -15 до +130 °С.
- Вес: 35 л — 2,1 кг, 60 л — 2,75 кг, 85 л — 3,4 кг.

РЕКОМЕНДАЦИИ ПО ПРИМЕНЕНИЮ:

Для фиксации мусорного пакета внутри контейнера необходимо собрать свободные края пакета со стороны держателя, подвернуть их и закрепить под ним. Затем одеть крышку.

Размеры внутренних полиэтиленовых пакетов для мусора - 60 и 100 л соответственно.

Артикул	Наименование	Цвет	Размер (см)	Кол-во в коробке
137746	Контейнер ГЕРА с педалью и крышкой 35 л	красный	44 x 39 x 39	1
137747	Контейнер ГЕРА с педалью и крышкой 35 л	синий	44 x 39 x 39	1
137748	Контейнер ГЕРА с педалью и крышкой 35 л	желтый	44 x 39 x 39	1
137749	Контейнер ГЕРА с педалью и крышкой 35 л	черный	44 x 39 x 39	1
137750	Контейнер ГЕРА с педалью и крышкой 35 л	бежевый	44 x 39 x 39	1
137751	Контейнер ГЕРА с педалью и крышкой 35 л	белый	44 x 39 x 39	1
137752	Контейнер ГЕРА с педалью и крышкой 60 л	красный	69 x 39 x 39	1
137753	Контейнер ГЕРА с педалью и крышкой 60 л	синий	69 x 39 x 39	1
137754	Контейнер ГЕРА с педалью и крышкой 60 л	желтый	69 x 39 x 39	1
137755	Контейнер ГЕРА с педалью и крышкой 60 л	черный	69 x 39 x 39	1
137756	Контейнер ГЕРА с педалью и крышкой 60 л	бежевый	69 x 39 x 39	1
137757	Контейнер ГЕРА с педалью и крышкой 60 л	белый	69 x 39 x 39	1
137758	Контейнер ГЕРА с педалью и крышкой 85 л	красный	79 x 49 x 39	1
137759	Контейнер ГЕРА с педалью и крышкой 85 л	синий	79 x 49 x 39	1
137760	Контейнер ГЕРА с педалью и крышкой 85 л	желтый	79 x 49 x 39	1
137761	Контейнер ГЕРА с педалью и крышкой 85 л	черный	79 x 49 x 39	1
137762	Контейнер ГЕРА с педалью и крышкой 85 л	бежевый	79 x 49 x 39	1
137763	Контейнер ГЕРА с педалью и крышкой 85 л	белый	79 x 49 x 39	1

АТЛАС вместительные контейнеры на колесах



Мобильные контейнеры АТЛАС имеют большую вместимость на 100 литров и рассчитаны на использование как внутри помещений, так и на улице. Их продуманные характеристики, такие как большие резиновые колеса, удобная транспортировочная ручка, крепление для замка, широкое отверстие крышки, делают контейнеры АТЛАС максимально удобными в эксплуатации, а цветовая кодировка крышек позволяет сортировать отходы на профессиональном уровне.

ОСОБЕННОСТИ И ПРЕИМУЩЕСТВА:

- Большие резиновые колеса для удобства транспортировки.
- Высокая транспортировочная ручка для эргономичного перемещения контейнера.
- Широкое открытие крышки.
- Встроенный держатель пакета для мусора гарантирует, что мусорный пакет надежно зафиксирован в контейнере.
- Специальное крепление для навесных замков позволяет в случае необходимости закрывать контейнер от посторонних лиц.
- Крышки с цветовой кодировкой для раздельного сбора мусора, 6 цветов: черный, зеленый, серый, желтый, красный и синий.
- Контейнер черного цвета.
- Гладкая поверхность пластика для легкой очистки контейнера.
- Размер 100 л.



Контейнеры АТЛАС 100 л 6 цветов крышек



Удобный наклон и широкое открытие крышки



Легко транспортировать

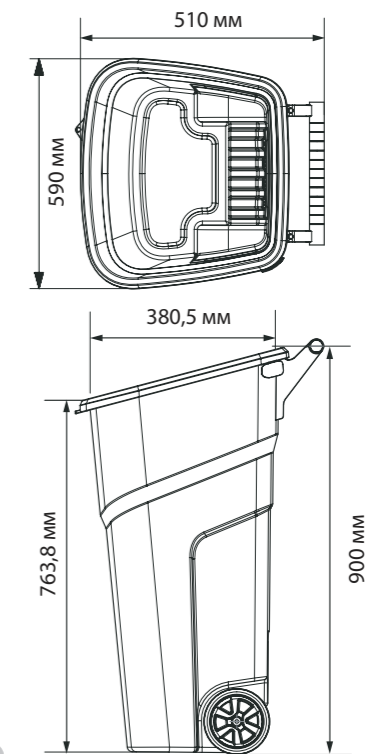


Можно закрывать на замок



Эргономичная ручка на комфортной высоте

АТЛАС размеры контейнера



ХАРАКТЕРИСТИКИ:

- Корпус контейнера и крышки — полипропилен.
- Колеса — термопластичный эластомер на металлической оси.
- Проушины замка — металл.
- Допустимый температурный диапазон эксплуатации: от -15 до +130 °С.
- Вес: контейнер — 3,6 кг, крышка — 740 г.

РЕКОМЕНДАЦИИ ПО ПРИМЕНЕНИЮ:

Для фиксации мусорного пакета внутри контейнера необходимо собрать свободные края пакета со стороны держателя, подвернуть их и закрепить под ним.

Размеры внутренних полиэтиленовых пакетов для мусора – 240-260 л.

Артикул	Наименование	Цвет	Размер (см)	Кол-во в коробке
137764	Контейнер АТЛАС на колесах 100 л	черный	90 x 59 x 44	3
137765	Крышка для контейнера АТЛАС 100 л	черный	59 x 44 x 11	3
137766	Крышка для контейнера АТЛАС 100 л	зеленый	59 x 44 x 11	3
137767	Крышка для контейнера АТЛАС 100 л	серый	59 x 44 x 11	3
137768	Крышка для контейнера АТЛАС 100 л	желтый	59 x 44 x 11	3
137769	Крышка для контейнера АТЛАС 100 л	красный	59 x 44 x 11	3
137770	Крышка для контейнера АТЛАС 100 л	синий	59 x 44 x 11	3

ТИТАН

Контейнеры-баки с максимальной вместимостью



ТИТАН — это универсальные, износостойкие контейнеры-баки, рассчитанные на эксплуатацию в условиях высоких нагрузок как внутри помещений, так и на улице. Баки и крышки ТИТАН легко моются и обладают такими особенностями, как специальные прорезиненные ручки для удобного подъема заполненных баков, повышенная прочность и возможность установки на колесную базу для легкого перемещения по объекту.

Контейнеры-баки производятся в двух размерах — 85 и 120 литров и в 3 цветах. На бак объемом 120 л возможно установить воронкообразную крышку с технологией «чистые руки».

ОСОБЕННОСТИ И ПРЕИМУЩЕСТВА:

- Сделан из материалов повышенной прочности для эксплуатации в условиях высоких нагрузок.
- Прорезиненные ручки для удобного захвата и перемещения заполненного бака.
- Крышка имеет специальные ребра для дренажа воды.
- Удобная ручка для легкой переноски бака.
- Закрытие крышки до щелчка обеспечивает плотное прилегание, что ограничивает нежелательный доступ к содержимому бака.
- Маневренная колесная база. Колеса с тормозами. Подходит под любой тип бака ТИТАН.
- Встроенные ручки на дне для удобного опустошения бака.
- Прочная колесная база для перемещения тяжелых контейнеров с нагрузкой до 100 кг.
- 2 варианта крышек: стандартная крышка (85 и 120 л) или воронкообразная крышка с технологией «чистые руки» (только для бака 120 л).
- 3 цвета: черный, серый и белый.
- 2 размера: 85 и 120 литров.



Контейнеры-баки ТИТАН 85 и 120 л, 3 цвета



Удобные ручки для перемещения бака



Встроенные ручки на дне



Специальные ребра на крышке обеспечивают дренаж воды

Резиновая накладка на ручке дает более надежный захват

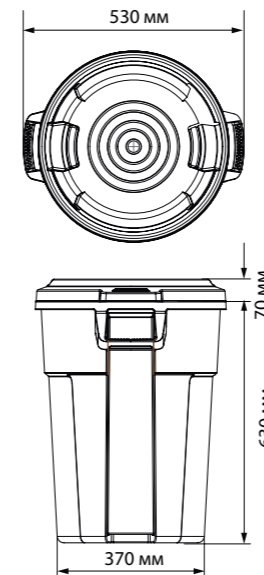
Специальный дизайн позволяет легко вынимать мусорный мешок

Прочная колесная база для баков ТИТАН выдерживает нагрузку до 100 кг

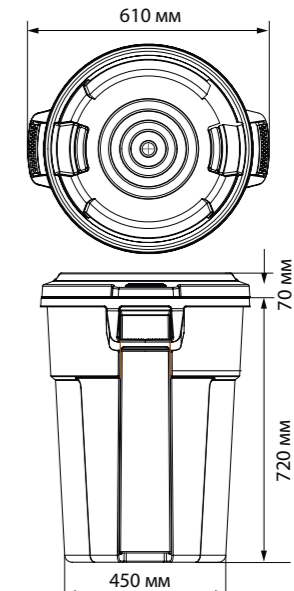
ТИТАН

размеры контейнера-бака

ТИТАН 85 л



ТИТАН 120 л



ХАРАКТЕРИСТИКИ:

- Корпус контейнера-бака и крышки — полиэтилен низкого давления.
- Вес: контейнер-бак 85 л — 2,1 кг, 120 л — 3,1 кг, крышки — 650 и 800 г, воронкообразная крышка — 850 г, колесная база — 3,1 кг.
- Допустимый температурный диапазон эксплуатации: от -40 до +80 °С.

РЕКОМЕНДАЦИИ ПО ПРИМЕНЕНИЮ:

Для фиксации мусорного пакета внутри контейнера необходимо собрать свободные края пакета со стороны держателя, подвернуть их и закрепить под ним.

Размеры внутренних полиэтиленовых пакетов для мусора - 240-260 л.

Артикул	Наименование	Цвет	Размер (см)	Кол-во в коробке
137771	Контейнер-бак ТИТАН 85 л	черный	63 x 61	5
137773	Контейнер-бак ТИТАН 85 л	серый	63 x 61	5
137776	Контейнер-бак ТИТАН 85 л	белый	63 x 61	5
137777	Крышка для контейнера-бака ТИТАН 85 л	черный	53 x 7	4
137779	Крышка для контейнера-бака ТИТАН 85 л	серый	53 x 7	4
137782	Крышка для контейнера-бака ТИТАН 85 л	белый	53 x 7	4
137783	Контейнер-бак ТИТАН 120 л	черный	72 x 55	4
137785	Контейнер-бак ТИТАН 120 л	серый	72 x 55	4
137788	Контейнер-бак ТИТАН 120 л	белый	72 x 55	4
137789	Крышка для контейнера-бака ТИТАН 120 л	черный	61 x 7	3
137791	Крышка для контейнера-бака ТИТАН 120 л	серый	61 x 7	3
137794	Крышка для контейнера-бака ТИТАН 120 л	белый	61 x 7	3
137795	Крышка для контейнера-бака ТИТАН 120 л воронкообразная	темно-серый	61 x 11	2
141948	Колесная база для контейнеров-баков ТИТАН 85 и 120 л	серый	53 x 21,5	1

Системы сбора и сортировки мусора для любых нужд



КОММЕРЧЕСКАЯ НЕДВИЖИМОСТЬ, ОБЩЕСТВЕННЫЕ ПОМЕЩЕНИЯ И ЗОНЫ С ВЫСОКОЙ ПРОХОДИМОСТЬЮ

- Аэропорты и транспортные терминалы (зоны сдачи и получения багажа, туалетные комнаты, кафе и рестораны, зоны магазинов).
- Торговые комплексы, бизнес-центры и жилые комплексы (входные группы, зоны ресепшн, галереи, фудкорты, туалетные комнаты).
- Выставочные и концертные залы (холлы, коридоры, туалетные комнаты, зоны питания).
- Стадионы и другие спортивные сооружения (входные группы, трибуны, туалетные комнаты, фудкорты).
- Заправочные комплексы (уличные контейнеры, фудкорт, туалетные комнаты).
- Офисы (зоны ресепшн, переговорные комнаты, конференц-залы, столовые, принт-офисы, комнаты отдыха, туалетные комнаты).
- Фитнес-центры, салоны красоты, торговые помещения (зоны ресепшн, процедурные кабинеты, общие зоны и залы продаж, душевые/туалетные комнаты).
- Детские и образовательные учреждения (входные группы, классные комнаты, аудитории, спальни, коридоры, столовые, туалетные комнаты, актовые залы).

ПРОИЗВОДСТВА, В ТОМ ЧИСЛЕ ПИЩЕВЫЕ

- Административно-бытовые корпуса.
- Санпропускники.
- Производственные линии и цеха.
- Складские корпуса.
- Зоны общественного питания и комнаты отдыха на производстве.

Контейнеры используются для дополнительных задач, например:

- Сбор и транспортировка отходов производства.
- Хранение пищевых ингредиентов и сырья.
- Сбор и транспортировка использованного мягкого уборочного инвентаря (мопы, салфетки и т. д.)
- Сбор и сортировка спецодежды.
- Замачивание и дезинфекция расходных производственных материалов и спецодежды.

Рекомендации по размещению контейнеров:

Контейнеры	Входные группы на улице	Входные группы внутри	Холлы, галереи, коридоры и проходы	Офисы	Туалетные комнаты	Рестораны, кафе, фудкорты, бары	Столовые, кухни	АБК	Санпропускники	Производственные линии и цеха	Склады	Столовые и комнаты отдыха	Прачечные
ГЕО		●	●	●	●	●	●	●	●			●	
ИРИС		●	●	●	●	●	●	●	●			●	
ГЕРА		●	●	●	●	●	●	●	●	●	●	●	●
АТЛАС	●					●	●			●	●	●	●
ТИТАН	●					●	●			●	●	●	

● рекомендуется ● может быть использовано

УЧРЕЖДЕНИЯ ЗДРАВООХРАНЕНИЯ

Амбулаторно-поликлинические комплексы, стационары, медико-диагностические центры. Размещение в общих, режимных и санитарных зонах. Контейнеры используются для дополнительных задач, например:

- Сбор и транспортировка грязного белья.
- Сбор медицинских отходов любого класса.
- Сбор и дезинфекция биологических отходов.
- Сбор и транспортировка использованного мягкого уборочного инвентаря (мопы, салфетки и т. д.)

ЧИСТЫЕ И КОНТРОЛИРУЕМЫЕ ПОМЕЩЕНИЯ

- Фармпредприятия (производственные участки классов GMP B-D, CNC и стандарта ГОСТ Р-52249-2009, санпропускники, общие зоны).
- Производства микроэлектроники, медицинских изделий, точное приборостроение (помещения классов ISO: 4-9 и стандарта ГОСТ Р ИСО 14644-1-2017, общие зоны).

НORECA

- Отели (зоны ресепшн, лобби, конференц-залы, кухни, номера, ванные комнаты).
- Рестораны, бары, кафе, фудкорты, столовые (зоны приготовления, входные группы, залы, туалетные комнаты).
- Кейтеринг (мероприятия в закрытых помещениях и на открытом воздухе).

Рекомендации по размещению контейнеров:

Контейнеры	ЗДРАВООХРАНЕНИЕ					ЧИСТЫЕ И КОНТРОЛИРУЕМЫЕ ПОМЕЩЕНИЯ			НORECA			
	Медицинские кабинеты	Палаты	Операционные, процедурные, манипуляционные	Входные зоны, холлы, коридоры	Технические зоны, пищеблоки	АБК, склады, столовые	Санпропускники	Производственные линии и цеха	Отели	Кухни	Рестораны, кафе, фудкорты, бары	Кейтеринг на открытом воздухе
ГЕО		●		●		●	●		●	●	●	
ИРИС		●		●		●	●		●	●	●	
ГЕРА	●	●	●	●	●	●	●	●	●	●	●	●
АТЛАС			●		●	●	●		●	●	●	●
ТИТАН			●		●				●	●	●	●

● рекомендуется ● может быть использовано

Vileda Professional – часть Freudenberg Group

Vileda Professional является поставщиком инновационных решений и систем на рынке профессионального клининга в различных сегментах, таких как коммерческая недвижимость, здравоохранение, HoReCa, чистые помещения. Наши офисы находятся во всех крупных странах Европы, в Северной Америке и Азии, а широкая сеть представителей в других странах позволяет нам быть известными практически во всем мире.

Мы входим в состав группы Freudenberg — многоотраслевой семейной компании с многовековой историей и штаб-квартирой в Германии.

