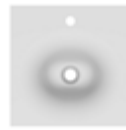


NEWS 2019



cm: 46 - 60

VEIL



WASHBASINS
Pag _ 6



cm: 45 - 60 - 80 - 100

TEOREMA 2.0 UPGRADE



WC-BIDET & WASHBASINS
Pag _ 20



MOON UPGRADE



WC
Pag _ 36



SPECIFICATIONS Pag _ 40

_company

SCARABEO fondata nel 1974, nasce con lo scopo della produzione di accessori da bagno in porcellana. In pochi anni, grazie all'impegno e alla serietà dimostrata, riesce ad affermarsi sia sul mercato nazionale che internazionale. L'elevata qualità la portano alla collaborazione con le più importanti aziende mondiali produttrici di sanitari. La continua ricerca di novità è una delle qualità che hanno sempre caratterizzato la vita dell'azienda sapendosi sempre evolversi con le richieste che il mercato via via sollecitava. E' da questa continua evoluzione la presentazione, da alcuni anni a questa parte, di nuove linee di lavabi d'arredamento costituite attualmente da una gamma molto ampia ed in continua espansione. La filosofia aziendale è quella di rendere il lavabo protagonista del bagno e di impegnarsi al massimo nello studio di nuove linee e nuovi modelli, per soddisfare un mercato sempre più esigente, di non puntare su grandi quantità, ma sulla qualità e sulla unicità dei prodotti.

SCARABEO, founded in 1974, initially specialised in the manufacture of porcelain bathroom accessories. In the space of a few years, thanks to its reliability and commitment, the company firmly secured its position in both the national and international markets. The high quality of its products enabled the company to collaborate with some of the most renowned international manufacturers of bathroom fixtures. The constant search for new products has always been a distinguishing feature of the company, which – over the years – has consistently proven its ability to keep track of the evolving demands of the market. This continuous evolution eventually led to the introduction of new washbasin ranges, and the company now offers an extremely broad and ever-expanding range of products. The company's philosophy is geared towards making the washbasin the focus of the bathroom and dedicating all its energies to creating new ranges and models for satisfying an increasingly demanding market, while putting the emphasis on quality – rather than quantity – and the uniqueness of its products.

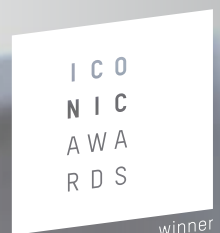
DESIGN PLUS



German
Design Award



A'DESIGN AWARD



中国好设计
China Good Design



archiproducts®
DESIGN AWARDS
—
WINNER 2017



FEDERLEGNOARREDO

- UNI EN 14688 per lavabi
- UNI EN 997 per WC
- UNI EN 14528 per bidet

Scarabeo ha studiato un sistema che garantisce lo scarico dei suoi WC sospesi, terra e monoblocco con 4,5 litri d'acqua e meno.

The following are the reference standards relative to the CE marking:

- UNI EN 14688 for washbasins
- UNI EN 997 for WCs
- UNI EN 14528 for bidets

Scarabeo studied a new system granting the drainage for its wall hung, floor-standing and monoblock WC with 4.5 litres and even less.

Les normes fonctionnelles de référence pour le marquage CE sont:

- UNI EN 14688 pour les lavabos
- UNI EN 997 pour les WC
- UNI EN 14528 pour les bidets

Scarabeo a étudié un nouveau système qui assure la chasse de ses cuvettes suspendues, à poser ou monobloc avec 4.5 litres d'eau et moins.

Die Bezugsnormen für das CE-Zeichen sind:

- UNI EN 14688 für Waschtische
- UNI EN 997 für WC
- UNI EN 14528 für Bidet

Scarabeo hat für seine Hänge-, Stand- und Kombinations-WCs ein System entwickelt, das nur 4,5 Liter Wasser pro Spülung verbraucht und weniger.

Las normas funcionales de referencia para la marca CE son:

- UNI EN 14688 para lavabos
- UNI EN 997 para inodoros
- UNI EN 14528 para bidé

Scarabeo ha estudiado un sistema que garantiza el desagüe de sus inodoros suspendidos, tierra y mono bloque con 4,5 litros de agua y menos.

Справочные рабочие нормативы для маркировки CE:

- UNI EN 14688 для моек
- UNI EN 997 для унитазов
- UNI EN 14528 для биде

Scarabeo разработала систему, обеспечивающую слив ваших подвесных, напольных и моноблочных унитазов емкостью 4,5 литров воды и меньше.

CE -> (1)

SCARABEO CERAMICHE s.r.l.
01034 Fabrica Di Roma - Vt -> (2)

08 -> (3)

EN 14688 - CL 25 -> (4)

-> (1)

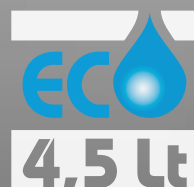
SCARABEO CERAMICHE s.r.l.
01034 Fabrica Di Roma - Vt -> (2)

07 -> (3)

EN 997 - CL 1 - 6 A -> (4)



UNI



_certifications

Lavabi a norma di sicurezza, comfort e garanzia delle prestazioni nel tempo. A colonna, sospesi, da incasso o semi incasso, l'offerta dei lavabi e dei sanitari in genere è ormai molto diversificata, sia come tipologia dei materiali utilizzati, sia come forme, stile e design. Ma la Scarabeo da una cosa non può prescindere: dalle prestazioni che questi prodotti devono poter garantire nel tempo. La Scarabeo con l'acquisizione del marchio CE certifica che il prodotto è stato realizzato con materiali testati e con procedure rispondenti agli standard di sicurezza riconosciuti ormai da anni. Il marchio CE è stato istituito per fornire adeguate garanzie del rispetto, da parte del fabbricante, di tutti gli obblighi riguardanti la conformità di un prodotto alle direttive comunitarie e la sua applicazione (obbligatoria) introduce delle prove ferree a cui sottoporre i prodotti.

Conforming washbasins entail: safety, comfort and guaranteed long-lasting performance. Whether column, HUNging, built-in or semi built-in, our washbasin offer and sanitary ware offer in general has become highly diversified in terms of variety of materials used, forms, style and design. But there is one aspect that Scarabeo cannot overlook: the performance that these products must ensure over time. By obtaining the CE marking, Scarabeo certifies that the product is manufactured with tested materials and procedures conforming to safety standards that have been widely recognised for several years. The CE marking was introduced to enable manufacturers to adequately guarantee the product's conformity to all the obligations outlined in European Community Directives, and its application (which is mandatory) introduces stringent tests to which products must be subjected.

Sottilissimo e impercettibile, VEIL è il nuovo lavabo di Scarabeo Ceramiche capace di stravolgere la cultura del comune bagno presentandosi come un manufatto raffinato, atipico e limpido, dotato di caparbia personalità. La sua forma nasce da un obiettivo ben definito: la ricerca del vero limite materico. VEIL si presenta infatti come un sottile foglio ceramico sospeso dove lo spessore, così visibilmente ridotto, è il raggiungimento di quello che è il limite ceramico, oltre il quale può esserci solo l'ineseguibile.

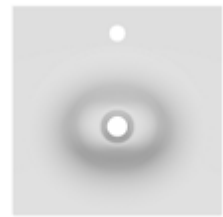
Subtle and imperceptible, VEIL is the new wash basin by Scarabeo Ceramiche, it revolutionises the concept of a simple bathroom presenting itself like an refined, atypical and limpid object with its own strong-willed personality. Its shape is the result of a clearly defined objective: seeking the limits of the material from which it is made. VEIL is a thin suspended ceramic sheet where the thickness, visibly limited, is the achievement of the ceramic limit, beyond which there is only the impracticable.

DESIGN

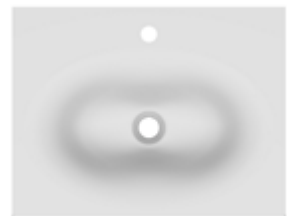
MASSIMILIANO BRACONI



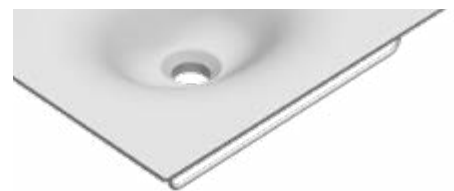
_VEIL



VEIL 46
Art. 6101
Pag. 8



VEIL 60
Art. 6102
Pag. 12



TOWEL BAR
Art. 6103
Art. 6104
Pag. 17

VEIL 46

Art. 6101 - 46 x 46

Lavabo sospeso,
predisposto per rubinetteria monoforo,
su richiesta senza fori rubinetteria

Wall-mounted washbasin, configured for
single-hole tap set, on request, available
without holes for tap set

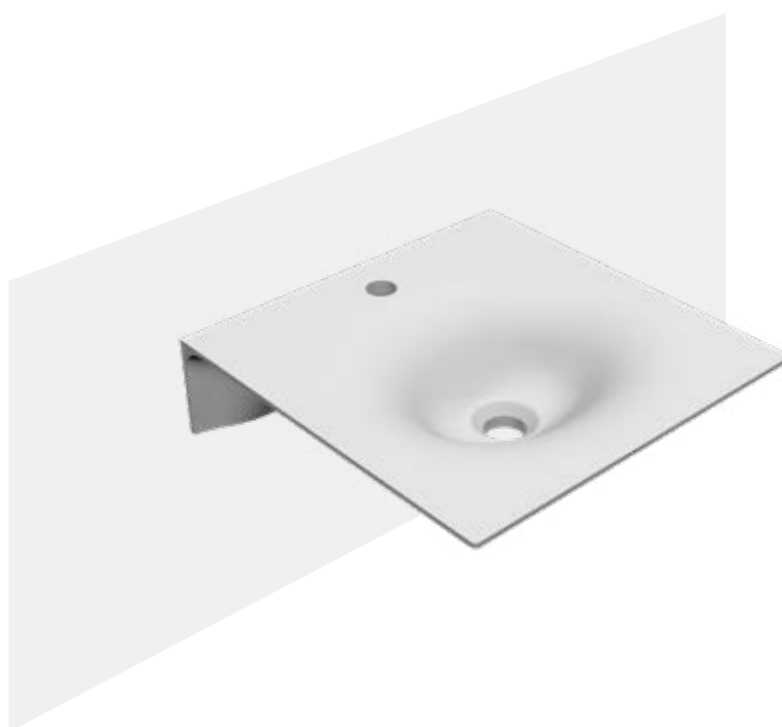
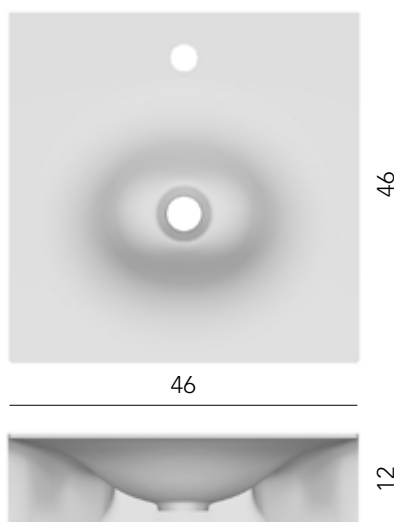
Lavabo suspendu, conçu pour
robinetterie monotrou, disponible sur
demande aucun trou de robinetterie

Hängewaschbecken,
ausgelegt für 1-Loch-Armatur,
auf Anfrage ohne Armaturlöcher

Lavabo suspendido con predisposición
para grifería monoforo
o sobre pedido ningun para grifería

Раковина умывальника подвесная
с одним отверстием под смеситель.
По запросу поставляется без отверстий

 P_40

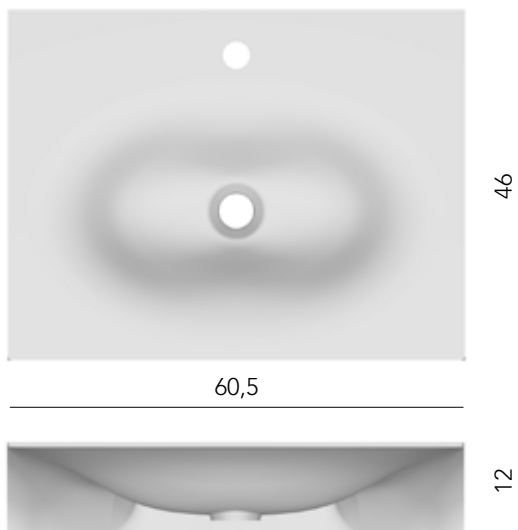












VEIL 60

Art. 6102 - 60,5 x 46

Lavabo sospeso,
predisposto per rubinetteria monoforo,
su richiesta senza fori rubinetteria

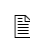
Wall-mounted washbasin, configured for
single-hole tap set, on request, available
without holes for tap set

Lavabo suspendu, conçu pour
robinetterie monotrou, disponible sur
demande aucun trou de robinetterie

Hängewaschbecken,
ausgelegt für 1-Loch-Armatur,
auf Anfrage ohne Armaturlöcher

Lavabo suspendido con predisposición
para grifería monoforo
o sobre pedido ningun para grifería

Раковина умывальника подвесная
с одним отверстием под смеситель.
По запросу поставляется без отверстий

 P_40











Porta asciugamani - Towel bar - Porte-Serviettes - Handtuchhalter - Toallero - Держатель полотенец

Art. 6103 Per - For - Pour - Für - Para - Для: Art.: 6101

Art. 6104 Per - For - Pour - Für - Para - Для: Art.: 6102





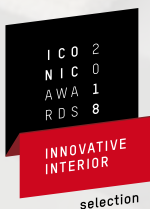
Nasce TEOREMA 2.0, il lavabo con un'anima sottile dalle dimensioni generose. Un inconsueto e piacevole contrasto tra l'ampiezza del bacino e la leggerezza dei suoi bordi che misurano soltanto pochi millimetri.

Un design elegante ed essenziale che coniuga bellezza e praticità. Adatto ad ogni tipologia di abitazione, racchiude in sé quelle caratteristiche funzionali dettate dalle proprie dimensioni che lo rendono un oggetto dalla massima fruibilità anche nelle case dotate di un solo bagno.

The time has come for TEOREMA 2.0, the large-size washbasin with a slim core. The wide bowl offers an appealing and unusual contrast to the light edges, which are only a few millimetres thick. Its elegant, sober design reflects the merging of beauty and practicality. Suitable for any type of home environment, its dimensional characteristics make it a highly practical item that be installed even in homes having a single bathroom.

DESIGN
GIOVANNI CALISTI

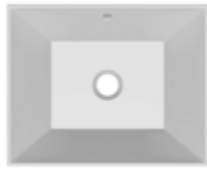
WINNER:



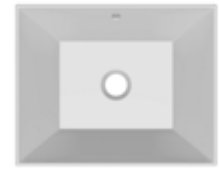
TEOREMA 2.0 - UPGRADE



TEOREMA 2.0
CLEAN FLUSH WC
Art. 5138/CL
Pag. 22



TEOREMA 2.0 45x36
Art. 5130
Pag. 26



TEOREMA 2.0 45x36S
Art. 5134
Pag. 31



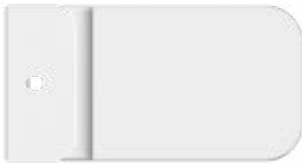
TEOREMA 2.0 BIDET
Art. 5139
Pag. 22



TEOREMA 2.0 60x36
Art. 5131
Pag. 26



TEOREMA 2.0 60x36S
Art. 5135
Pag. 31



TEOREMA 2.0 MONOBLOCK
CLEAN FLUSH WC
Art. 5140/CL
Pag. 25



TEOREMA 2.0 80x36
Art. 5132
Pag. 26



TEOREMA 2.0 80x36S
Art. 5136
Pag. 31



TEOREMA 2.0 CISTERN COVER
Art. 5141
Pag. 25



TEOREMA 2.0 100x36
Art. 5133
Pag. 26



TEOREMA 2.0 100x36S
Art. 5137
Pag. 31



TEOREMA 2.0 41R
Art. 5129
Pag. 32



CONSOLE
NEW COLUOR
Pag. 35

TEOREMA 2.0 CLEAN FLUSH WC®

WC

Art. 5138/CL - 55 x 36

Wc con scarico a parete predisposto per scarico a terra tramite curva tecnica in plastica 6/4,5 lt

WC with wall flushing system configured for floor flushing system via plastic spigot bend 6/4,5 l

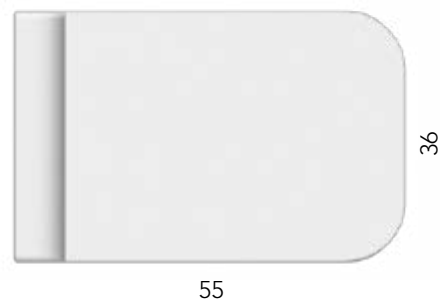
Cuvette avec évacuation murale équipée pour évacuation au sol par gaine technique courbe en plastique 6/4,5 L

WC mit Wandabfluss, mittels Kunststoff-Anschlussbogen für Bodenabfluss adaptierbar 6/4,5 lt

Inodoro con desague a pared con predisposición para desague al suelo por medio de curva tecnica en plástico 6/4,5 lt

Унитаз со сливом в стену, 6/4,5л. Предусмотрена возможность слива в пол с использованием пластмассового колена

 P_41



Scarico traslato

Shifted outlet - Décharge déportée
Abfluss versetzt - Desagüe desplazado
Слив передвижной



Art. 10014/A - 60 / 160 mm



Art. 10014 - 160 / 170 mm



Art. 10014/B - 170 / 215 mm

TEOREMA 2.0

BIDET

Art. 5139 - 55 x 36

Bidet a terra monoforo

Single-hole floor-mounted bidet

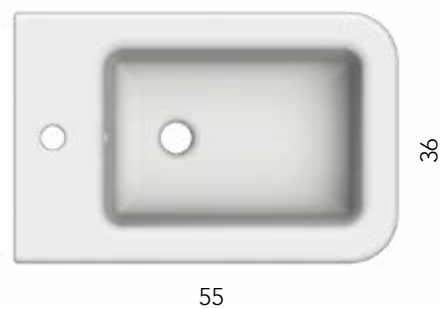
Bidet au sol monotrou

Bodenstehendes Bidet, ausgelegt für 1-Loch-Armatur

Bidet a tierra monoforo

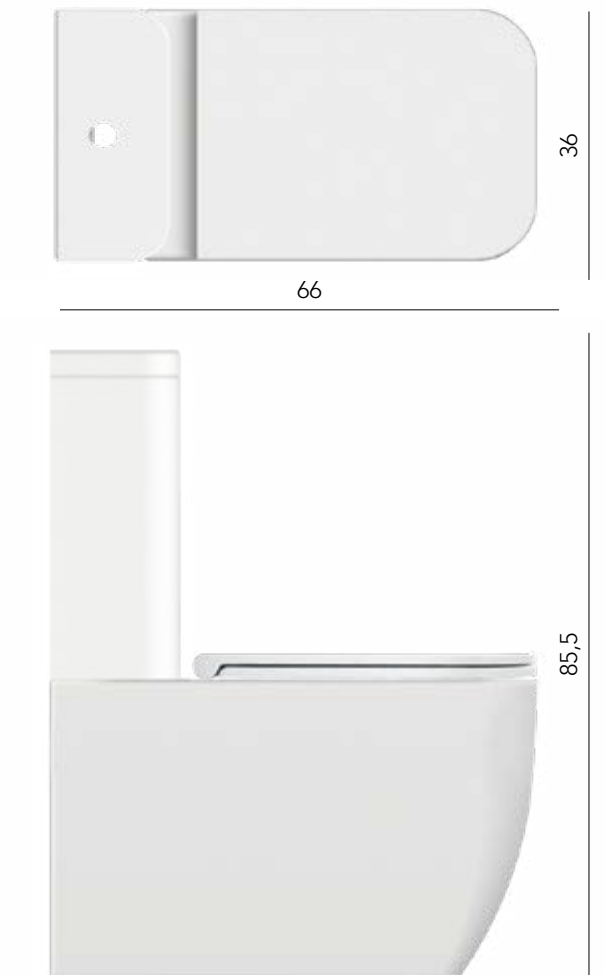
Биде напольное с одним отверстием

 P_41









TEOREMA 2.0

MONOBLOCK CLEAN FLUSH WC

Art. 5140/CL - 66 x 36

Wc monoblocco con scarico a parete predisposto per scarico a terra tramite curva tecnica in plastica

Monoblock WC with wall flushing system configured for floor flushing system via plastic spigot bend

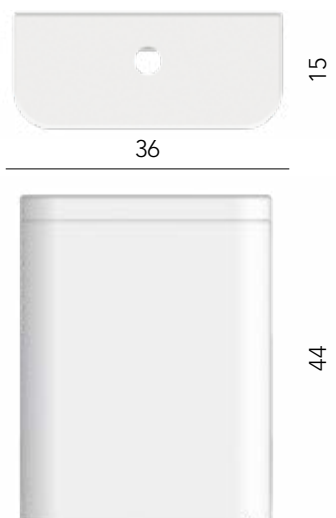
Cuvette monobloc avec évacuation murale équipée pour évacuation au sol par gaine technique courbe en plastique

WC-Kombination mit Wandabfluss, mittels Kunststoff-Anschlussbogen für Bodenabfluss adaptierbar

Inodoro monobloque con desagüe a pared y predisposición para desagüe al suelo por medio de una curva técnica plástica

Моноблочный унитаз с настенным сливом подготовлен для напольного слива посредством пластикового технического колена

P_42



TEOREMA 2.0

CISTERN COVER

Art. 5141 - 36 x 44 x 15

Cassetta per Art. 5140/CL

Wall cistern for Art. 5140/CL

Réservoir de chasse pour Art. 5140/CL

Spülkasten Für Art. 5140/CL

Cisterna Para Art. 5140/CL

бачок для Art. 5140/CL

P_42

TEOREMA 2.0

45x36 - Art. 5130 - 45 x 36

60x36 - Art. 5131 - 60 x 36

80x36 - Art. 5132 - 80 x 36

100x36 - Art. 5133 - 100 x 36

Lavabo da incasso


Built-in washbasin

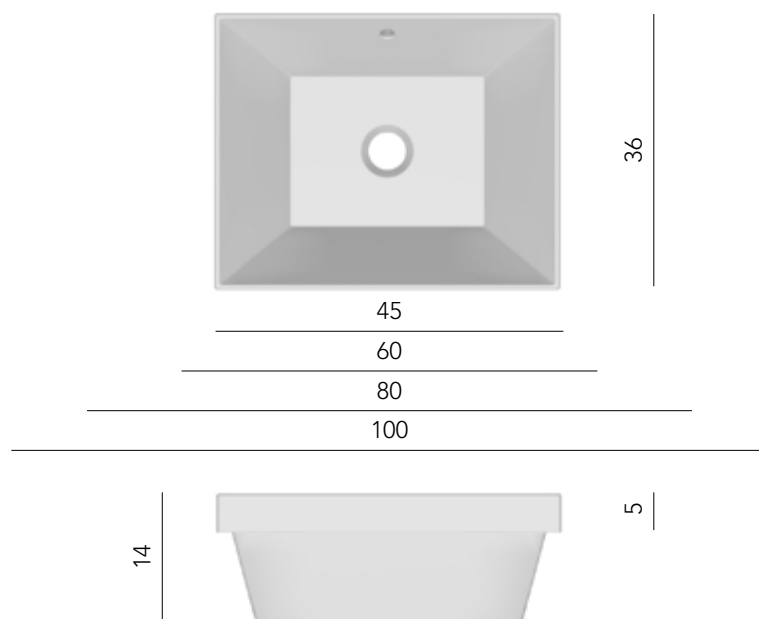
Lavabo encastré

Einbauwaschbecken

Lavabo de encaje

Раковина умывальника встраиваемая

 P_43/44



FURNITURE

FRAME

PHORMA

NEW LINE













36

45

60

80

100



14

5

TEOREMA 2.0 S

45x36S - Art. 5134 - 45 x 36

60x36S - Art. 5135 - 60 x 36

80x36S - Art. 5136 - 80 x 36

100x36S - Art. 5137 - 100 x 36

Lavabo sottopiano


Under-top washbasin

Lavabo encastré par dessous

Unterbauwaschbecken

Lavabo bajo encimera

Раковина умывальника под столешницу

 P_45/46



FURNITURE

FRAME

PHORMA

NEW LINE

TEOREMA 2.0 41R

Art. 5129 - 41 x 19

Lavabo da appoggio,
predisposto per rubinetteria monoforo

Lay-on washbasin,
configured for single-hole tap set

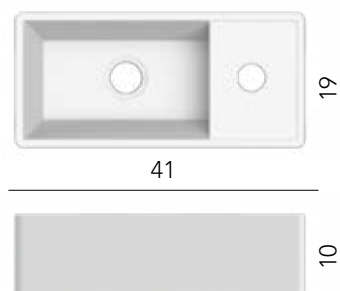
Lavabo à poser,
conçu pour robinetterie monotrou

Aufsatzwaschbecken,
ausgelegt für 1-Loch-Armatur

Lavabo de apoyo con
predisposición para grifería monoforo

Раковина умывальника накладная
с одним отверстием под смеситель.

 P_47

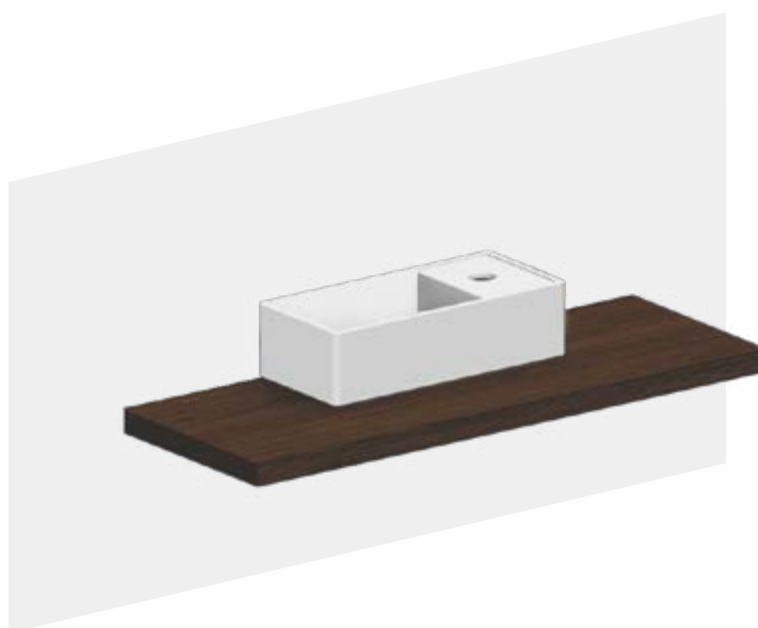


FURNITURE

FRAME

PHORMA

NEW LINE







_TEOREMA 2.0

NEW COLOUR



Consolle per lavabo - Console for washbasin - Console pour lavabo
Konsole für waschbecken - Consolle para lavabo - Подставка под раковину умывальника

Art. 10060 Per - For - Pour - Für - Para - Для: Art.: 5105

Art. 10061 Per - For - Pour - Für - Para - Для: Art.: 5110

Art. 10062 Per - For - Pour - Für - Para - Для: Art.: 5106/R-100/A - /B - Art.: 5119 - Art.: 5120 - Art.: 5124

Art. 10063 Per - For - Pour - Für - Para - Для: Art.: 5107/R-120/A - /B - Art.: 5121 - Art.: 5122 - Art.: 5125

Art. 10064 Per - For - Pour - Für - Para - Для: Art.: 5114 - Art.: 5117

Art. 10065 Per - For - Pour - Für - Para - Для: Art.: 5115 - Art.: 5118 - Art.: 5123

"Ho ricercato un oggetto semplice, elegante, sinuoso e senza forma ispirandomi a semplici elementi urbani. Ho pensato ad un elemento adattabile al frenetico nostro consumismo ma fisicamente ricercato. Un prodotto dalle forme accoglienti ma generose, in previsione di un nuovo minimalismo umano".

"I envisaged a simple, elegant, sinuous and shapeless object inspired by simple urban elements. The element I conceived is physically sophisticated yet suited to our frenetic consumerism. A product with large, embracing forms that reflects a new human minimalism".

DESIGN
MASSIMILIANO BRACONI

WINNER:



MOON UPGRADE



MOON MONOBLOCK
CLEAN FLUSH WC
Art. 5526/CL
Pag. 38



MOON CISTERN COVER
Art. 5527
Pag. 38

MOON MONOBLOCK CLEAN FLUSH WC

Art. 5526/CL - 66 x 36

Wc monoblocco con scarico a parete
predisposto per scarico a terra tramite
curva tecnica in plastica

Monoblock WC with wall flushing system
configured for floor flushing system via
plastic spigot bend

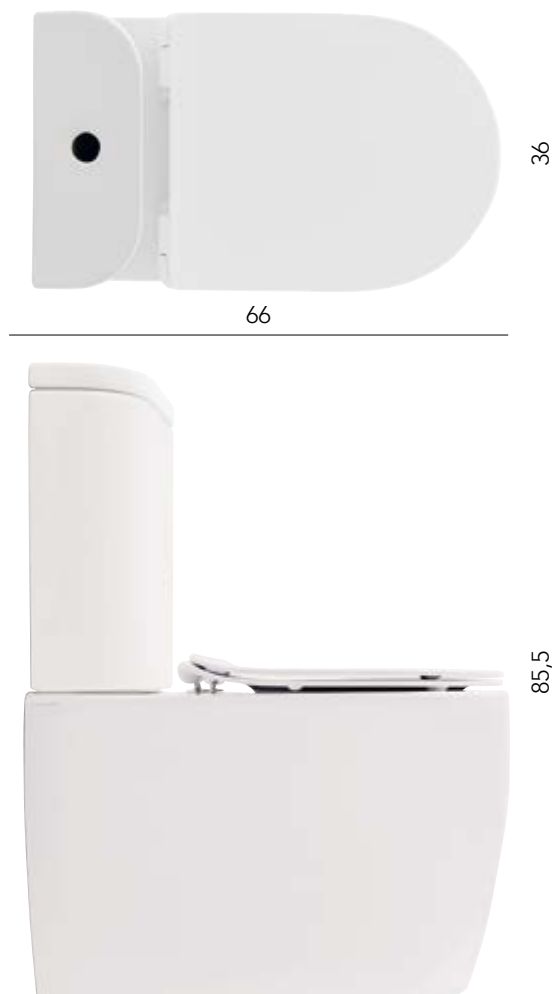
Cuvette monobloc avec évacuation murale
équipée pour évacuation au sol par gaine
technique courbe en plastique

WC-Kombination mit Wandabfluss,
mittels Kunststoff-Anschlussbogen für
Bodenabfluss adaptierbar

Inodoro monobloque con desague a pared
y predisposición para desague al suelo
por medio de una curva técnica plástica

Моноблочный унитаз с настенным сливом
подготовлен для напольного слива посредством
пластикового технического колена

 P_47



MOON CISTERN COVER

Art. 5527 - 36 x 44 x 15

Cassetta per Art. 5526

Wall cistern for Art. 5526

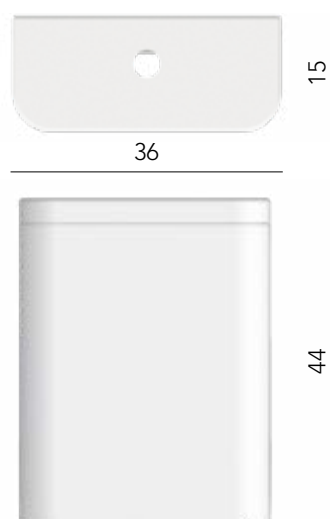
Réservoir de chasse pour Art. 5526

Spülkasten Für Art. 5526

Cisterna Para Art. 5526

бачок для Art. 5526

 P_47





VEIL 46

Art. 6101 - 46 x 46

Lavabo sospeso, predisposto per rubinetteria monoforo, su richiesta senza fori rubinetteria

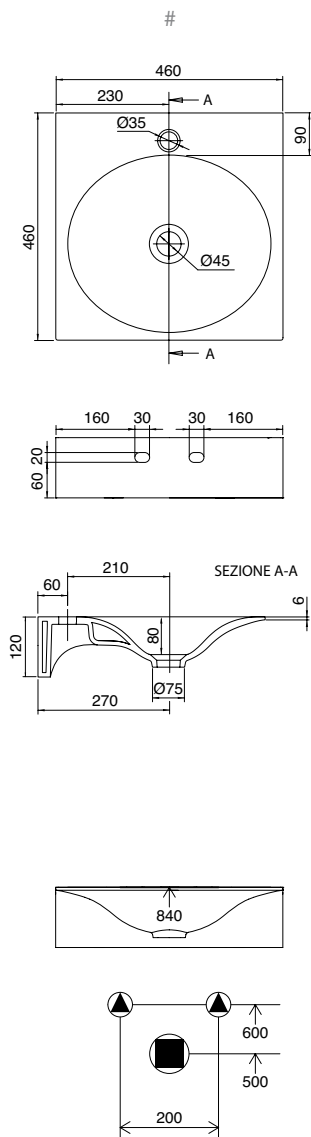
Wall-mounted washbasin, configured for single-hole tap set, on request, available without holes for tap set

Lavabo suspendu, conçu pour robinetterie monotrou, disponible sur demande aucun trou de robinetterie

Hängewaschbecken, ausgelegt für 1-Loch-Armatur, auf Anfrage ohne Armaturlöcher

Lavabo suspendido con predisposición para grifería monoforo o sobre pedido ningun para grifería

Раковина умывальника подвесная с одним отверстием под смеситель. По запросу поставляется без отверстий



VEIL 60

Art. 6102 - 60,5 x 46

Lavabo sospeso, predisposto per rubinetteria monoforo, su richiesta senza fori rubinetteria

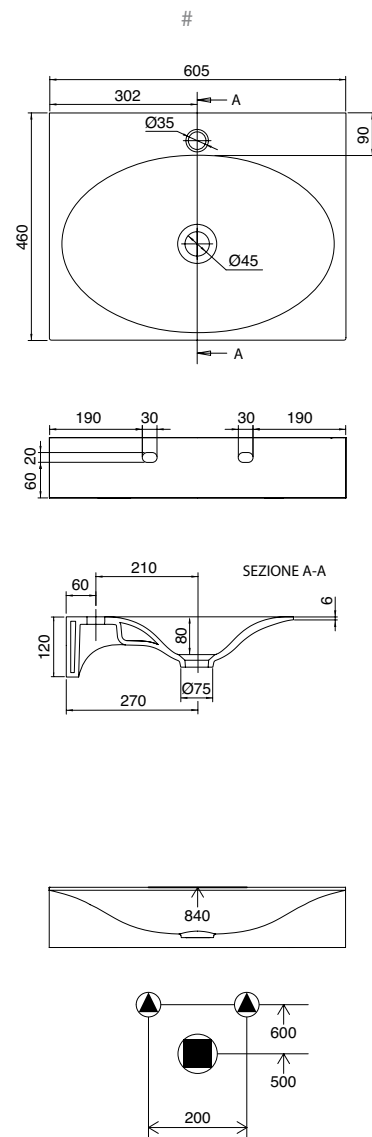
Wall-mounted washbasin, configured for single-hole tap set, on request, available without holes for tap set

Lavabo suspendu, conçu pour robinetterie monotrou, disponible sur demande aucun trou de robinetterie

Hängewaschbecken, ausgelegt für 1-Loch-Armatur, auf Anfrage ohne Armaturlöcher

Lavabo suspendido con predisposición para grifería monoforo o sobre pedido ningun para grifería

Раковина умывальника подвесная с одним отверстием под смеситель. По запросу поставляется без отверстий



TEOREMA 2.0

TEOREMA 2.0 CLEAN FLUSH WC

Art. 5138/CL - 55 x 36

Wc con scarico a parete predisposto per scarico a terra tramite curva tecnica in plastica 6/4,5 lt

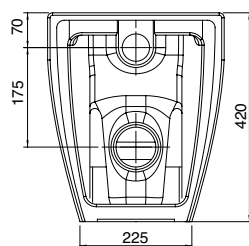
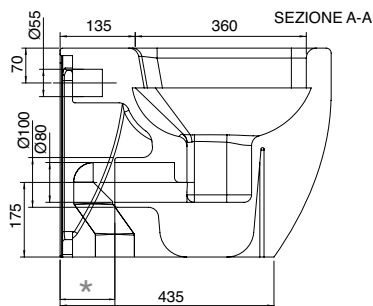
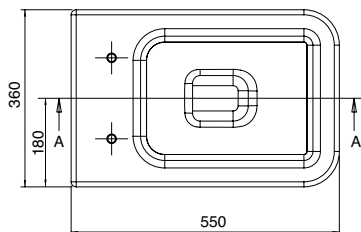
WC with wall flushing system configured for floor flushing system via plastic spigot bend 6/4,5 l

Cuvette avec évacuation murale équipée pour évacuation au sol par gaine technique courbe en plastique 6/4,5 L

WC mit Wandabfluss, mittels Kunststoff-Anschlussbogen für Bodenabfluss adaptierbar 6/4,5 lt

Inodoro con desague a pared con predisposición para desague al suelo por medio de curva tecnica en plástico 6/4,5 lt

Унитаз со сливом в стену, 6/4,5л. Предусмотрена возможность слива в пол с использованием пластмассового колена



* 60/160 = + ART. 10014/A



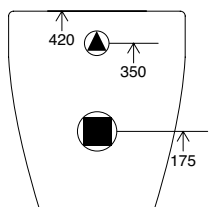
* 160/170 = + ART. 10014



* 170/215 = + ART. 10014/B



350 ± 15 = + ART. 10028



TEOREMA 2.0 BIDET

Art. 5139 - 55 x 36

Bidet a terra monoforo

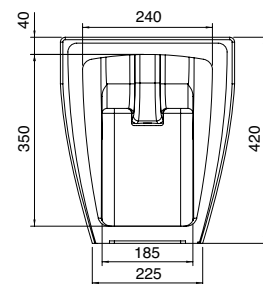
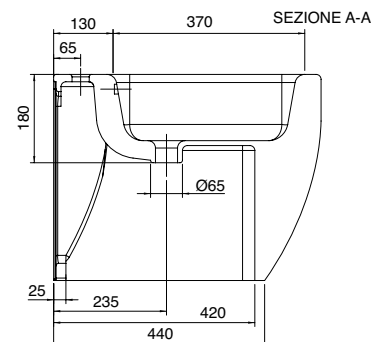
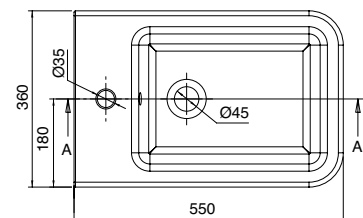
Single-hole floor-mounted bidet

Bidet au sol monotrou

Bodenstehendes Bidet, ausgelegt für 1-Loch-Armatur

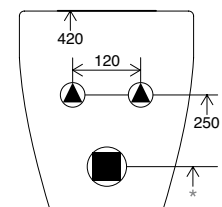
Bidet a tierra monoforo

Биде напольное с одним отверстием



* 100 = ART.10009 + ART.10011

* 130 = ART.10019 + ART.10011



TEOREMA 2.0

TEOREMA 2.0 MONOBLOCK CLEAN FLUSH WC

Art. 5140/CL - 66 x 36

Wc monoblocco con scarico a parete predisposto per scarico a terra tramite curva tecnica in plastica

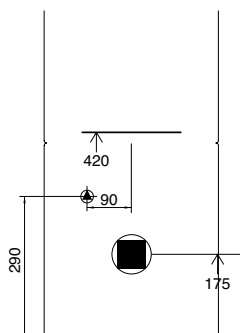
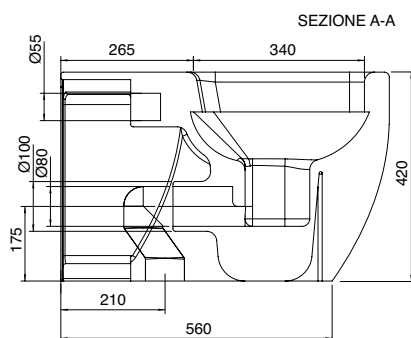
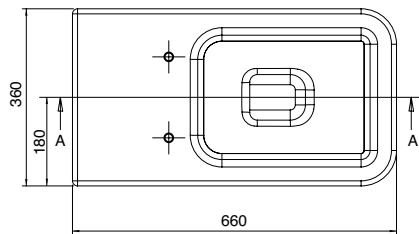
Monoblock WC with wall flushing system configured for floor flushing system via plastic spigot bend

Cuvette monobloc avec évacuation murale équipée pour évacuation au sol par gaine technique courbe en plastique

WC-Kombination mit Wandabfluss, mittels Kunststoff-Anschlussbogen für Bodenabfluss adaptierbar

Inodoro monobloque con desague a pared y predisposición para desague al suelo por medio de una curva técnica plástica

Моноблочный унитаз с настенным сливом подготовлен для напольного слива посредством пластикового технического колена



TEOREMA 2.0 CISTERN COVER

Art. 5141 - 44 x 36

Cassetta per Art. 5140/CL

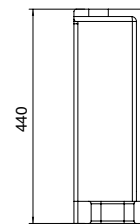
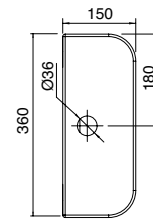
Wall cistern for Art. 5140/CL

Réservoir de chasse pour Art. 5140/CL

Spülkasten Für Art. 5140/CL

Cisterna Para Art. 5140/CL

бачок для Art. 5140/CL



TEOREMA 2.0

TEOREMA 2.0 45x36

Art. 5130 - 45 x 36

Lavabo da incasso

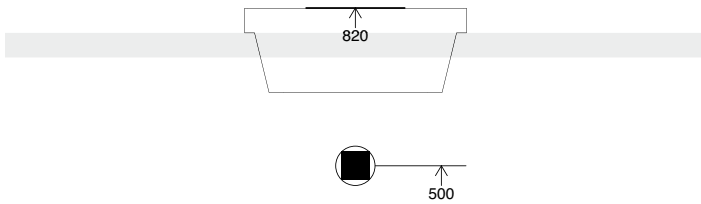
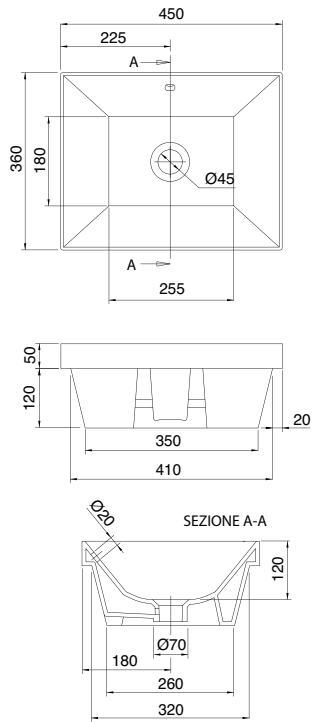
Built-in washbasin

Lavabo encastré

Einbauwaschbecken

Lavabo de encaje

Раковина умывальника встраиваемая



DIMA - TEMPLATE
GABARIT - SCHABLONE
PLANTILLA - ШАБЛОН



TEOREMA 2.0 60x36

Art. 5131 - 60 x 36

Lavabo da incasso

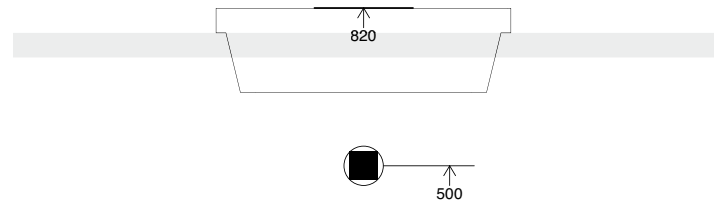
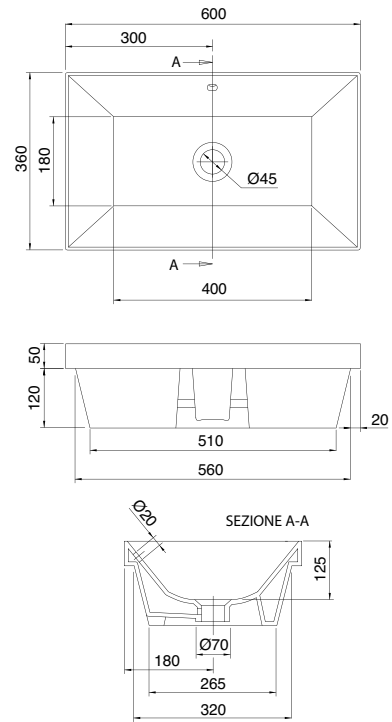
Built-in washbasin

Lavabo encastré

Einbauwaschbecken

Lavabo de encaje

Раковина умывальника встраиваемая



DIMA - TEMPLATE
GABARIT - SCHABLONE
PLANTILLA - ШАБЛОН



TEOREMA 2.0

TEOREMA 2.0 80x36

Art. 5132 - 80 x 36

Lavabo da incasso

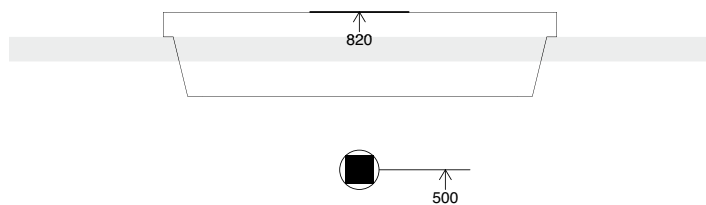
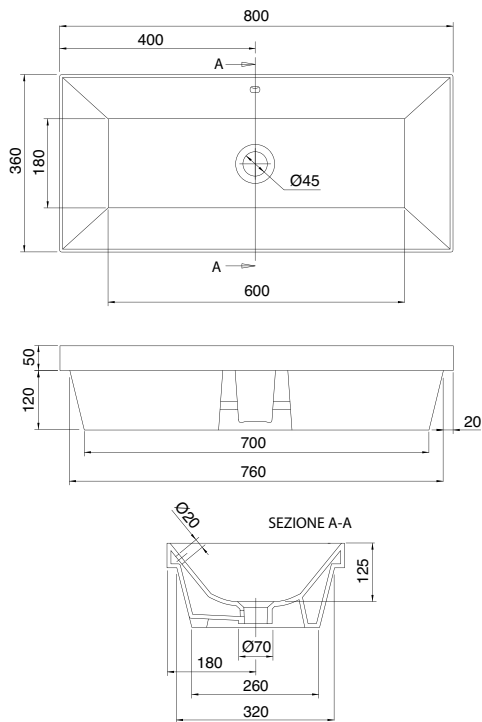
Built-in washbasin

Lavabo encastré

Einbauwaschbecken

Lavabo de encaje

Раковина умывальника встраиваемая



DIMA - TEMPLATE
GABARIT - SCHABLONE
PLANTILLA - ШАБЛОН



TEOREMA 2.0 100x36

Art. 5133 - 100 x 36

Lavabo da incasso

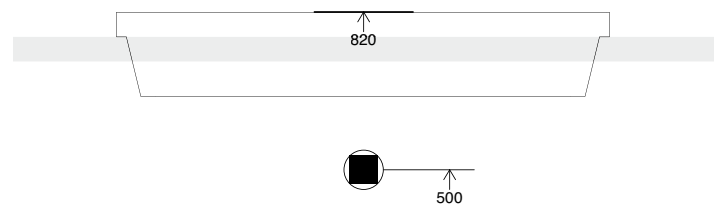
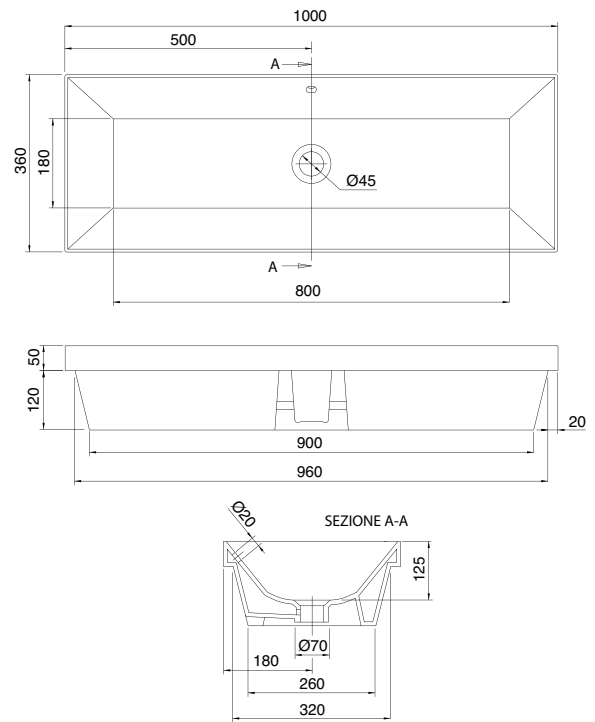
Built-in washbasin

Lavabo encastré

Einbauwaschbecken

Lavabo de encaje

Раковина умывальника встраиваемая



DIMA - TEMPLATE
GABARIT - SCHABLONE
PLANTILLA - ШАБЛОН



TEOREMA 2.0

TEOREMA 2.0 45x36s

Art. 5134 - 45 x 36

Lavabo sottopiano

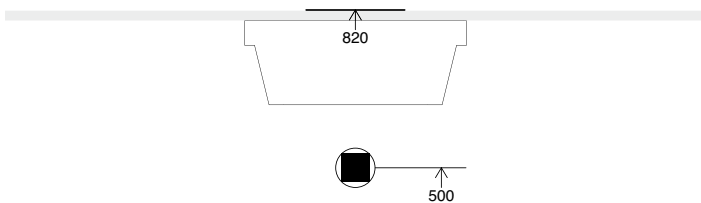
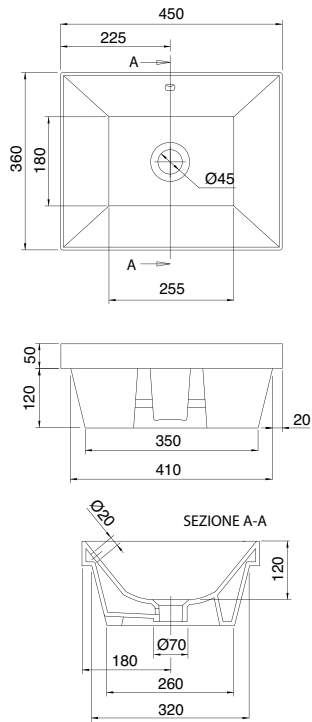
Under-top washbasin

Lavabo encastré par dessous

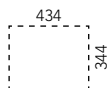
Unterbauwaschbecken

Lavabo bajo encimera

Раковина умывальника под столешницу



DIMA - TEMPLATE
GABARIT - SCHABLONE
PLANTILLA - ШАБЛОН



TEOREMA 2.0 60x36s

Art. 5135 - 60 x 36

Lavabo sottopiano

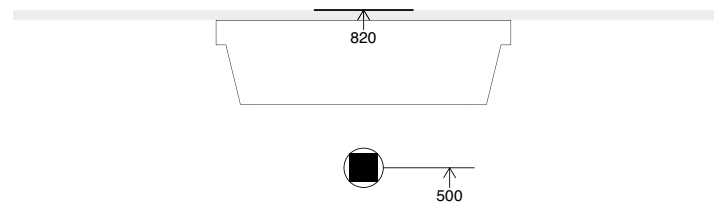
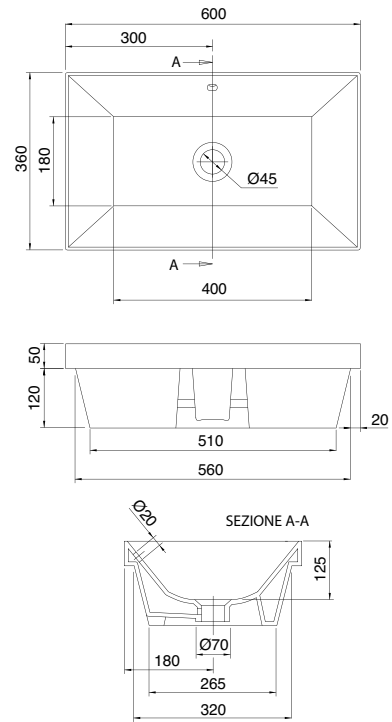
Under-top washbasin

Lavabo encastré par dessous

Unterbauwaschbecken

Lavabo bajo encimera

Раковина умывальника под столешницу



DIMA - TEMPLATE
GABARIT - SCHABLONE
PLANTILLA - ШАБЛОН



TEOREMA 2.0

TEOREMA 2.0 80x36s

Art. 5136 - 80 x 36

Lavabo sottopiano

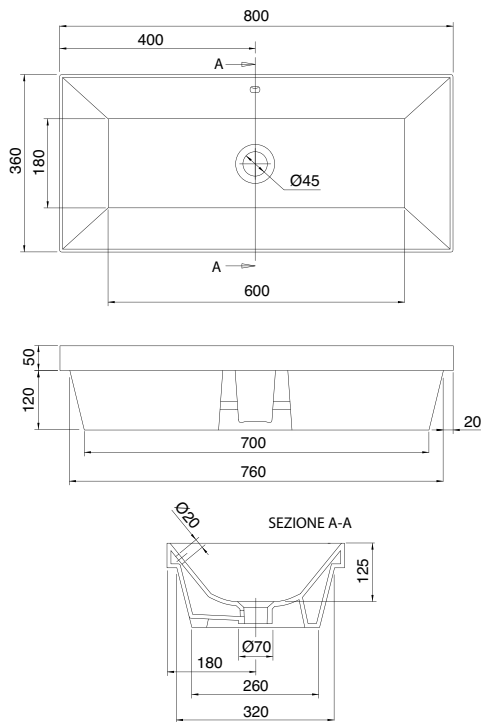
Under-top washbasin

Lavabo encastré par dessous

Unterbauwaschbecken

Lavabo bajo encimera

Раковина умывальника под столешницу



DIMA - TEMPLATE
GABARIT - SCHABLONE
PLANTILLA - ШАБЛОН



TEOREMA 2.0 100x36s

Art. 5137 - 100 x 36

Lavabo sottopiano

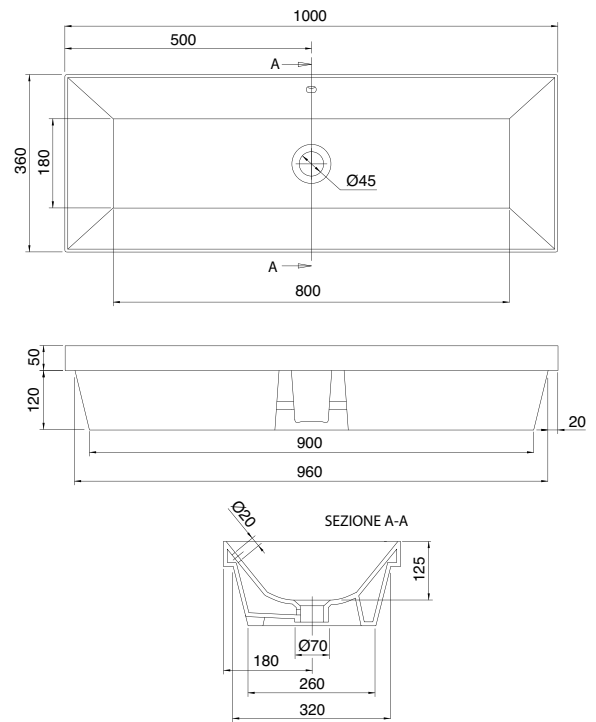
Under-top washbasin

Lavabo encastré par dessous

Unterbauwaschbecken

Lavabo bajo encimera

Раковина умывальника под столешницу



DIMA - TEMPLATE
GABARIT - SCHABLONE
PLANTILLA - ШАБЛОН



TEOREMA 2.0 41R

Art. 5129 - 41 x 19

Lavabo da appoggio,
predisposto per rubinetteria monoforo

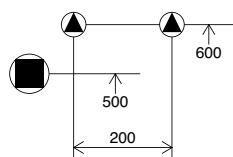
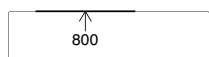
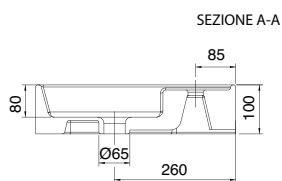
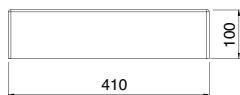
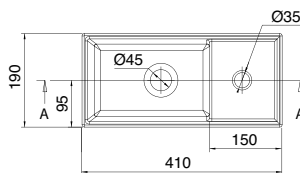
Lay-on washbasin,
configured for single-hole tap set

Lavabo à poser,
conçu pour robinetterie monotrou

Aufsatzwaschbecken,
ausgelegt für 1-Loch-Armatur

Lavabo de apoyo con
predisposición para grifería monoforo

Раковина умывальника накладная
с одним отверстием под смеситель.



MOON MONOBLOCK CLEAN FLUSH WC

Art. 5526/CL - 66 x 36

Wc monoblocco con scarico a parete
predisposto per scarico a terra tramite
curva tecnica in plastica

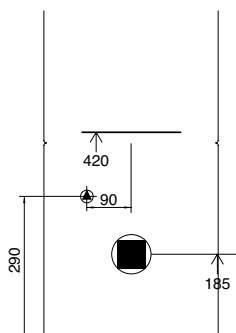
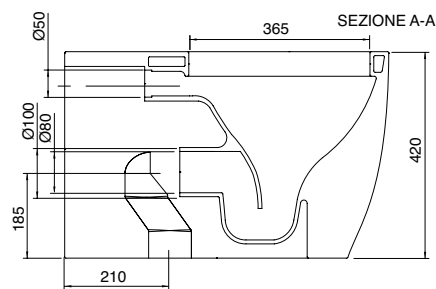
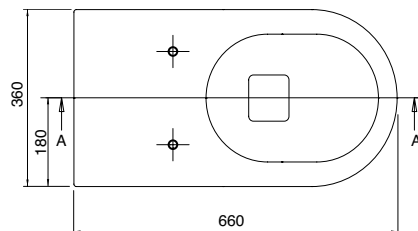
Monoblock WC with wall flushing system
configured for floor flushing system
via plastic spigot bend

Cuvette monobloc avec évacuation murale
équipée pour évacuation au sol par gaine
technique courbe en plastique

WC-Kombination mit Wandabfluss,
mittels Kunststoff-Anschlussbogen für
Bodenabfluss adaptierbar

Inodoro monobloque con desague a pared
y predisposición para desague al suelo
por medio de una curva técnica plástica

Моноблочный унитаз с настенным сливом
подготовлен для напольного слива посредством
пластикового технического колена



MOON CISTERN COVER

Art. 5527 - 36 x 43

Cassetta per Art. 5526/CL

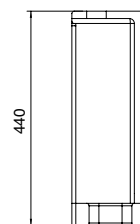
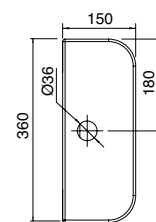
Wall cistern for Art. 5526/CL

Réservoir de chasse pour Art. 5526/CL

Spülkasten Für Art. 5526/CL

Cisterna Para Art. 5526/CL

Бачок для Art. 5526/CL



Variazioni nelle dimensioni comprese tra $\pm 5\%$
La società si riserva il diritto di apportare modifiche ai prodotti in qualsiasi momento senza preavviso.

Dimension tolerance $\pm 5\%$
The company reserves the right to make changes without prior notice.

Variations des dimensions comprises entre + ou - 5%
Notre société se réserve le droit d'apporter des modifications à ses produits à tout moment et sans obligation de préavis.

Änderungen der Abmessungen liegen bei $\pm 5\%$
Das Unternehmen behält sich das Recht vor, jederzeit und ohne Vorankündigung Änderungen an den Produkten vorzunehmen.