

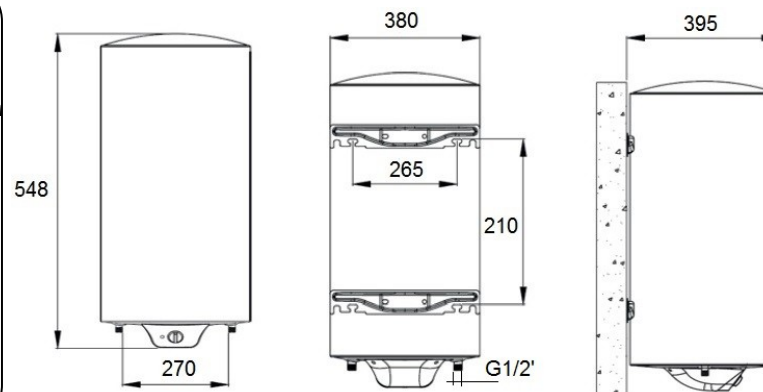
Водонагреватель NOFER SB СРЕДНЯЯ ЕМКОСТЬ. SB030N.

NOFER®



Описание товара

Водонагреватель 30 литров емкости
Усиленная изоляция, высокая энергоэффективность-класс 'B'
Универсальные анкеры в вертикальном положении. От 210 до 350 мм
Погруженное экранированное сопротивление с низкой поверхностной нагрузкой
Внешнее регулирование температуры на передней панели крышки люка
Трипозиционная установка
Электронный магниевый анод
Предохранительный клапан на 10 бар, поставляемый с прибором
Полная гарантия 2 года. Гарантия котла: 3 года



Техническая характеристика:

Водонагреватель емкостью 30 литров. Внутренний котел изготовлен из холоднокатаной углеродистой стали толщиной 2 мм с глазурованным эмалевым покрытием в печи 860°C толщиной 220 мкм, что обеспечивает надлежащую защиту от коррозии. Кроме того, прибор оснащен магниевым анодом (Ø20x300mm), который функционирует в качестве дополнительной защиты. Цилиндрическая часть внешнего корпуса изготовлена из листа углеродистой стали толщиной 0,4 мм, покрытого белой эпоксидно-полиэфирной краской толщиной 70 мкм, нижняя и верхняя крышки изготовлены из пластика PP толщиной 2,5 мм и механически обжаты к цилиндру. Между котлом и наружным корпусом он имеет расширенную полиуретановую изоляцию толщиной 20 мм без ХФУ. Водонагреватель подвешивается к стене с помощью 2 ножек по 2 винта, каждый из которых крепится непосредственно к котлу с помощью 2 винтов M8. Отверстия в стене для подвешивания прибора должны быть сверлом 15 мм и глубиной 75 мм для кирпичных заводских стен 10 см с включенным раствором. Прибор позволяет устанавливать его как в вертикальном, так и в горизонтальном положении с впускными трубами справа от него или с трубами слева (трипозиционными). Номинальное давление прибора составляет 9 бар (0,9 МПа) и контролируется гидравлическим предохранительным и обратным клапаном при 10 бар (1,0 МПа), поставляемым с каждым прибором. Нагрев воды происходит с помощью медного погружного экранированного резистора 2000 Вт – 230 В при поверхностной нагрузке 10 Вт/см². Температура контролируется термостатом с лампой при температуре 75°C, которым можно управлять с помощью ручки, расположенной на передней панели крышки люка. В случае отказа регулирующего термостата действует термостат с двойной лампой безопасности при температуре 105°C. Класс I, IP24 и разъем подключения 'S' и энергоэффективности 'B'. Габаритные размеры изделия составляют 395x380x548 мм, а его вес 13,55 кг. модель электрического термоса -NOFER SB030N, изготовленная компанией NOFER, ООО . - Авда. Де Ла Слава, 118-с. р: 08940 Корнелла - де-Любрегат-Барселона. www.nofer.com.

Технические характеристики

Электрические характеристики

Напряжение / Частота: 220-240 В 50/60 Гц

Максимальная интенсивность: 8.7 а

Общая мощность: 2000 Вт

Медное погруженное экранированное сопротивление 10 Вт / см²

Электрическая изоляция: класс I

Индекс защиты: IP24

Наружный термостат регулировка лампы: 75 °C.

Двойной термостат безопасность: 105°C

Механические характеристики

Котел из углеродистой стали толщиной 2 мм

Покрытие котла глазурованная эмаль толщиной 220 мкм

Внешний корпус цилиндра из углеродистой стали толщиной 0,4 мм

Отделка цилиндра 70 мкм белая эпоксидно-полиэфирная краска внешний корпус

Верхняя и нижняя крышка внешний корпус изготовлен из ABS толщиной 2,5 мм

20 мм толщина без ХФУ расширенная полиуретановая изоляция

Две анкерные ножки крепятся непосредственно к котлу

Номинальное давление: 9 бар (0.9 МПа)

Предохранительный и обратный клапан при 10 бар (1,0 МПа)

Трипозиционная установка

Спецификации упаковки

Размеры индивидуальной упаковки: 440x440x580 мм

Вес с индивидуальной упаковкой: 15.15 кг

Размеры продукта: 395x380x548 мм

Вес изделия: 13,55 кг

Винты и дюбели в комплекте

NOFER, S.L., se reserva el derecho de modificar y/o rectificar los productos y especificaciones de los mismos sin previo aviso

Dimensiones: ±3%

VERSIÓN 1.2 05/2018



Водонагреватель NOFER SB СРЕДНЯЯ ЕМКОСТЬ. SB030N.

NOFER®

Сертификаты:

CE, RoHS. Соответствует директивам по электробезопасности 73/23/ЕЕС и 93/68/ЕЕС и электромагнитной совместимости 89/336/ЕЕС и 92/31 / ЕЕС. В соответствии с европейскими директивами по экодизайну и энергетической маркировке 2010/30 / EU, 2009/125 / ЕС и делегированной комиссией по регулированию 812/2013



Функционирование

Профиль потребления: S

Энергоэффективность: B

Эффективность (η_{wh}): 35,50%

Годовое потребление электроэнергии (AEC): 520 кВтч / год

Ежедневное потребление электроэнергии (Qelec): 2,45 кВтч / день

Объем: 30 л.

Производство горячей вода при 40°C: не объявлено в профиле 'S'

Время нагрева от 15 до 75°C: 1ч 10мин (1)

(1) Valores aproximados

Установка

Водонагреватель NOFER-SBxxxN может быть установлен в вертикальном, горизонтальном положении, подвешенном к стене с входными/выходными трубами справа или с входными/выходными трубами слева (рис.1). В любом случае предохранительный клапан должен быть установлен на впускной трубе для воды, то есть смотреть на прибор спереди, справа в вертикальном положении и на нижнюю трубу в горизонтальном положении. Для установки на крышу или на ножки требуются дополнительные компоненты, не входящие в комплект (см. дистрибьютор). В целях электрической безопасности и в соответствии с электротехническим регламентом низкого напряжения установка в ванных комнатах должна выполняться в зоне 3, как показано на рисунке-2.

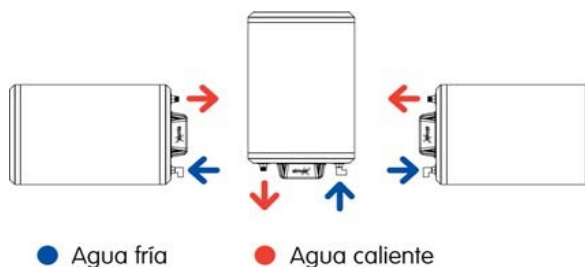


Fig-1

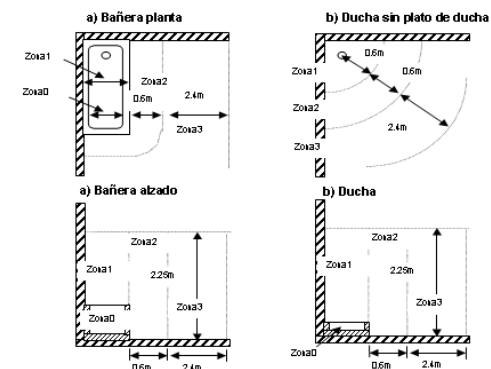


fig-2

Функционирование: После установки прибора гидравлически и полностью заполненного водой подключите его вилку к розетке, и прибор будет готов к работе. Выберите желаемую температуру накопления с помощью ручки, расположенной на передней панели крышки люка. Варианты: '•': 7°C (антифриз), 'ECO': 55°C (энергетически оптимальный) и '+': 75°C (максимальное производство горячей воды). По истечении времени с момента подключения к электросети горячая вода доступна, если открыт соответствующий кран.

Техническое обслуживание: Прибор не требует технического обслуживания. Вы должны быть осторожны, чтобы опорожнить его в случае замерзания, если он не будет использоваться.

Чистка: Рекомендуется хлопчатобумажная ткань, слегка смоченная в мыльном растворе. Затем высушите. Не используйте какой-либо агрессивный продукт

Водонагреватель NOFER СВ СРЕДНЯЯ ЕМКОСТЬ. SB030N.

NOFER®

Энергетическая этикетка

